

## PI-1000 系列電池資訊與充電辦法

### 問題:

我買了一台 Argox PI-1030，電池充電上有甚麼需要注意的？

### 適用型號:

PI-1000 系列

### 回答:

## 安裝或更換電池

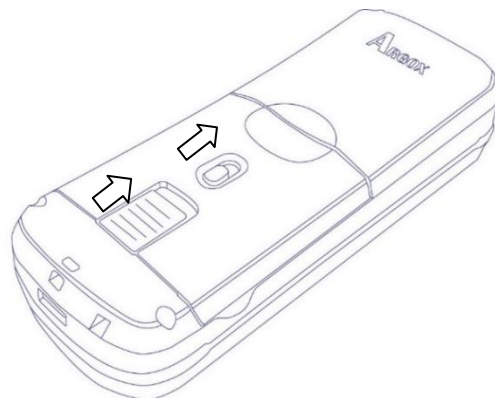
看到電池圖標電量不足時。您需要更換新電池或立即充電。如果沒有電源，備用電池可以保存大約 15 分鐘的數據。因此，下班後請務必上傳重要數據，或保留兩節 AA 電池以防萬一。

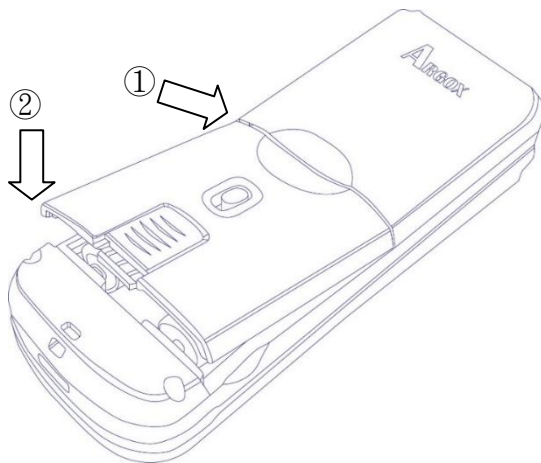
**注意!** 請勿將舊電池和新電池或標準（碳鋅）電池與鹼性電池混合使用。如果長時間不使用產品，請取出電池。如果電池更換類型不正確，則有爆炸的危險。按照說明處理用過的電池。



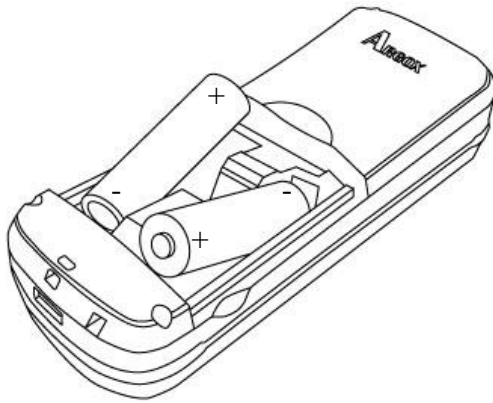
請勿放入不同類型的電池充電。

1. 按下中間的按鈕並同時滑動蓋扣以打開電池蓋。

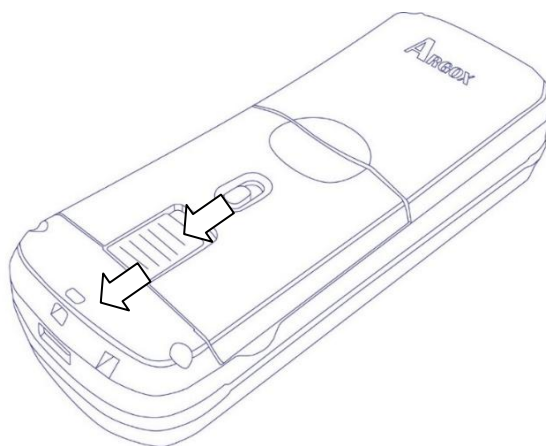




2. 如圖所示將兩節電池插入電池倉



3. 如下圖關閉電池蓋



4. 確認蓋子蓋穩，並且蓋扣有扣上。



## 電池充電

如果您使用充電電池為終端供電，則可以通過以下方式充電

- (1) 將 USB 電纜連接到終端和電腦。
- (2) 使用電池充電器為電池預先充電。
- (3) 將 USB 電纜連接到終端並使用電源插座。

電池充滿電後，充電器 LED 變為穩定的紅色。

充電方式	預估電池充滿時間
電源插座	5-6 小時
USB 線	7-8 小時



**注意** 在使用 PI 系列之前，我們建議為 PI-1000 系列充電 1 天，以確保備用電池充滿電。



**注意** 為了保護電源，除非正確關閉電池蓋的後蓋，否則 PI 系列無法開機。





**提醒** 要連接 USB 線到 PI 系列時，三角形標記應朝上。

