

AME-3230B
攜帶式印表機
使用手冊



4.1 版

ARGOX
a  company



目錄

專屬聲明	4
安全	6
開始使用	7
印表機拆封	7
包裝內容	8
電池	10
安裝電池	10
電池充電	12
電池及電源使用注意事項	14
裝入紙捲	14
腰帶扣環	18
控制及連線	23
連線前自我測試	23
印表機控制按鍵和指示燈	24
智慧型電源管理	26
連接印表機	27
驅動程式及軟體	28
疑難排解	29
印表機狀態指示	29
執行校正	31
列印組態報告	31
印表機維護	34
印字頭維護指南	34
清潔紙捲感應器：	35

規格	36
一般規格.....	36
介面規格.....	39
串列介面：	39
USB 介面：	40
藍牙介面：	41

專屬聲明

本手冊包含立象科技股份有限公司專屬資訊，僅供負責操作及維護手冊中所述之設備的相關人士參考及使用。未經立象科技股份有限公司書面同意，不得使用、再製，或揭露此類專屬資訊給第三方。

產品改良

持續改良產品是立象科技股份有限公司的原則。所有規格及符號可能隨時變更，恕不另行通知。

FCC 相容聲明

本設備經過測試，符合 FCC 條例第 15 篇對 A 級數位設備之限制，可提供合理保護，避免在住宅內使用時引起有害干擾。本設備會產生、使用並發射無線電頻率能量，若未按指示進行安裝與使用，可能會對無線電通訊造成有害干擾。然而，我們亦不保證某些特定安裝方式便不會造成干擾。如果本設備干擾收音機或電視接收（可經由開關本設備而確認），使用者可嘗試下列調整：

- 移動接收天線的角度或位置。
- 將本設備遠離接收器。
- 將本設備連接到不同電路上的其他插座。
- 如需協助，請洽詢經銷商或專業的收音機／電視技術人員。

本產品的週邊裝置均經過屏蔽傳輸線測試。本產品必須使用屏蔽傳輸線，以確保符合相關規範。未經立象科技股份有限公司明確許可，而對設備進行任何變更或修改，將可能導致使用者喪失操作本設備之權利。

免責聲明

立象科技股份有限公司已採取必要步驟，確保本公司所發佈之設計規格及手冊正確；但這些出版品仍可能有錯誤。立象科技股份有限公司保留修改任何此類錯誤之權利，並聲明免除任何相關的賠償責任。不論任何情況下，立象科技股份有限公司或與隨附產品（包含軟硬體）的製作、生產或運送程序相關之人士，均不對因使用本產品、或因無法使用本產品所導致的任何損害（包括但不限於商機損失、業務中斷、商業資訊損失，或其他金錢損失）負賠償責任，不論立象科技股份有限公司是否經告知此等損害。

警告使用者：

這是甲類的資訊產品，在居住的環境中使用時，可能會造成射頻干擾，在這種情況下，使用者會被要求採取某些適當的對策。

電磁波暴露警告

本設備符合 FCC 在未限制環境下的電磁波暴露限制。
本設備不得與其他天線或傳輸器共同操作或放置於同一處。

注意：

未經相容性主管機關明確許可，而對設備進行的任何變更或修改，可能導致使用者喪失操作本設備之權利。

安全

若使用者未經立象科技股份有限公司建議，而對設備進行任何變更或修改，可能導致喪失操作本設備之權利。為確保相容性，使用者必須使用立象科技股份有限公司核可的配件及週邊裝置。



補充資訊：本裝置符合 FCC 條例第 15 節之規定。操作時，請遵循下列兩項條件：(1) 本產品不應產生有害干擾，且 (2) 本產品必須接受任何接收到的干擾訊號，包括可能導致非預期操作的干擾。



本產品使用之變壓器應具備下列電氣特性，並通過現行法規認證。使用其他變壓器可能導致裝置損壞並使保固失效，甚至對使用者造成風險。

輸入規格：100-240VAC，50-60Hz，1.0 A

輸出特性：9VDC，1.5A



根據製造商的唯一責任聲明，本產品符合下列標準或其他的規範性文件：

EMC：EN 55022:2010 class A

EN 55024:2010



立象科技股份有限公司聲明，下列的產品和／或元件均符合歐盟有害物質限用 (RoHS) 指令 2011/65/EC 中的最新規定。

開始使用

感謝您選購 AME-3230 B 攜帶式印表機系列，本產品是由身為全球條碼產業領導者的立象科技所生產。 AME-3230B 經過最佳化設計，可提高企業效率。 本手冊將協助您認識這台新購買的印表機，並提供您所需要的資訊。

印表機拆封

收到印表機之後，請先檢查運送過程是否造成任何損傷。

檢查包裝箱和印表機的外觀是否有任何損傷。

1. 打開印表機上蓋，檢查紙捲供應端是否完好。

注意： 假如發現損傷，請立即連絡貨運公司，提出賠償申請。

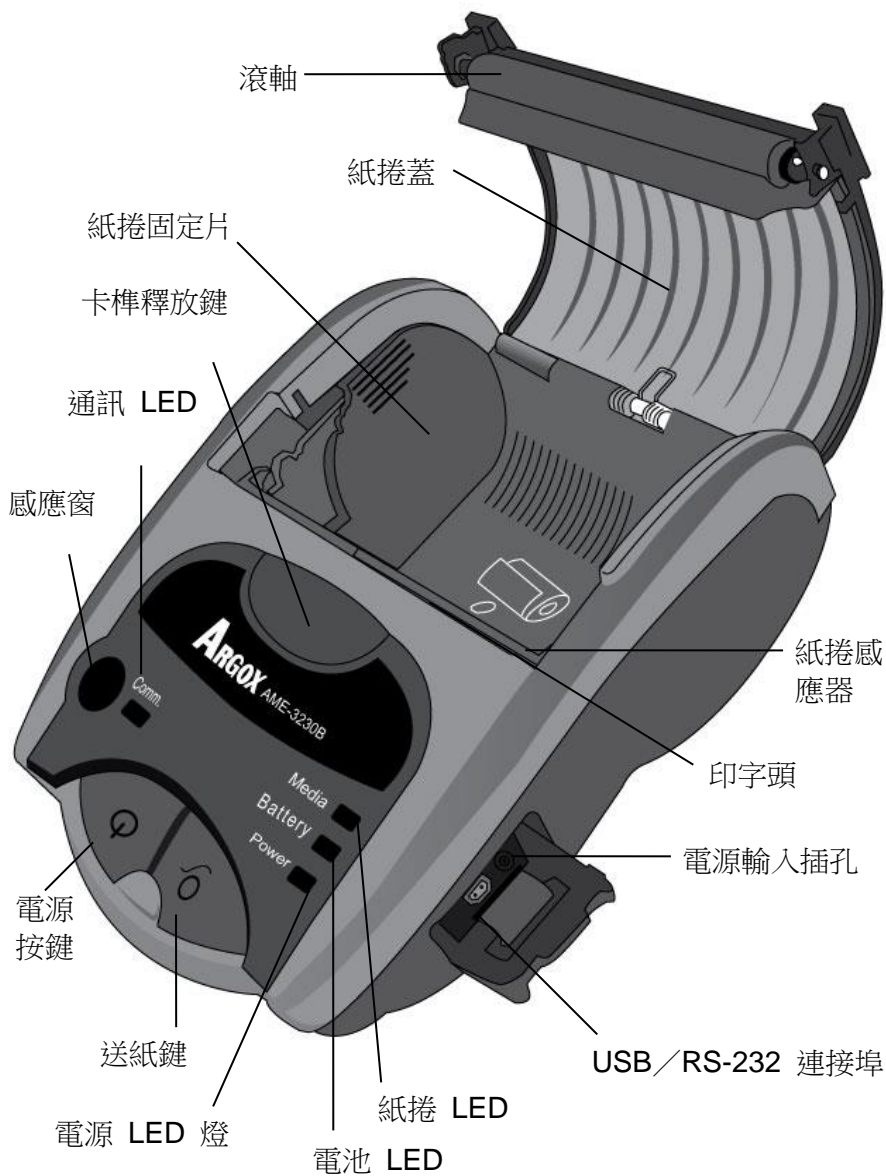
2. 除印表機以外，也請檢查是否收到下列配件。 如果有任何物品遺失，請連絡當地的經銷商。



包裝內容

- 印表機
- 電源供應器
- 電池
- 腰帶及螺絲
- 紙捲樣品
- 紙捲固定片
- **DVD-ROM**
- 印字頭清潔筆
- 快速安裝指南

印表機構造



電池

每套印表機包裝配有一個電池組，即使印表機已連接電源，仍須裝上電池才能運作。首次使用印表機前，請先將電池充飽。

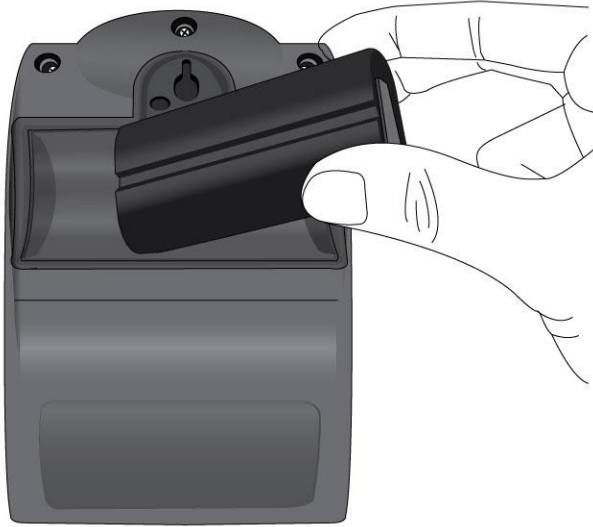
安裝電池

1. 若要鬆開電池護蓋，請將電池護蓋卡榫向右轉 90° ，如下圖所示：

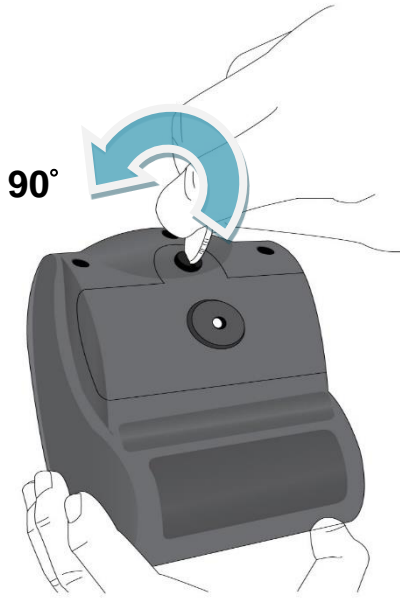
注意： 建議使用硬幣旋轉卡榫。



2. 拆下電池護蓋，再將電池組裝入印表機中：

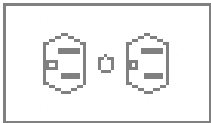


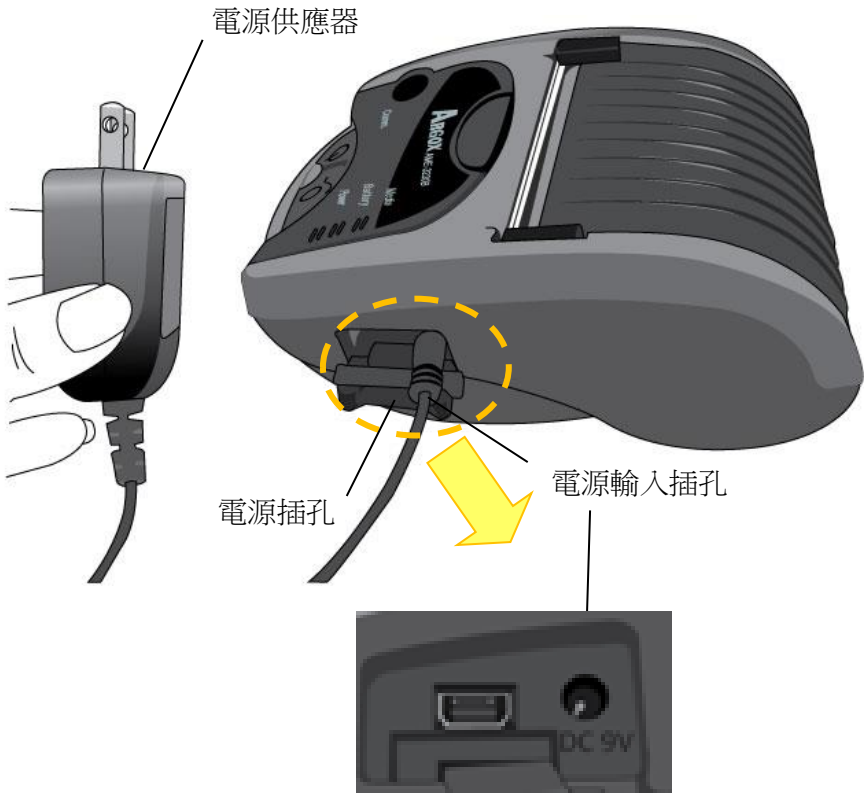
3. 重新裝回電池護蓋，並將電池護蓋卡榫旋轉 90° 鎖至定位：



電池充電

1. 請在印表機安裝電池組後，將電源供應器插入印表機電源輸入插孔。
2. 再將電源供應器插入牆壁上的 AC 插座。充電期間，印表機的電源 LED 會持續顯示黃色燈號。





3. 電池為快速充電設計；只要約 **3.5 小時 (210 分)**，電源 LED 就會熄滅，表示電池充電完畢，可供使用。

注意：若在充電期間使用印表機，會使充電所需時間拉長。
請等到電池充飽後再使用印表機。

電池及電源使用注意事項

1. 請勿拆解電池組，以免發生故障。
2. 為維護您的安全並避免危險，電池組及印表機請勿靠近火源、液體及導電物質。
3. 請務必使用立象科技提供或核可的電源供應器及電池組。
4. 若因不正常使用而造成損壞，恕不提供保固。

裝入紙捲

1. 按下印表機上的卡榫釋放鍵，使紙捲蓋自動開啟：

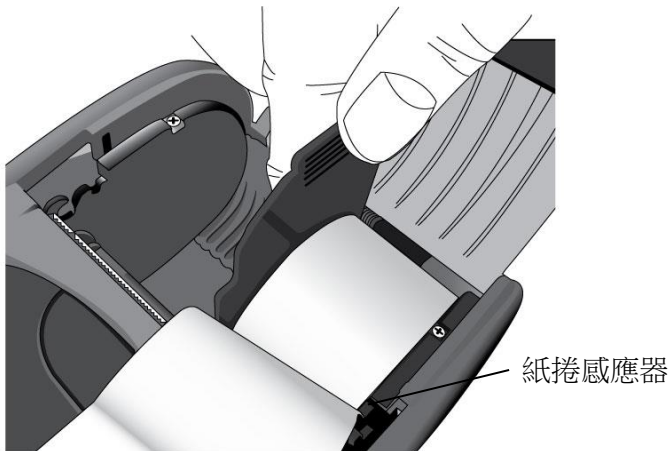


2. 將紙捲放入紙捲供應端，請務必使拉出的紙捲靠近印字頭，如下圖所示：

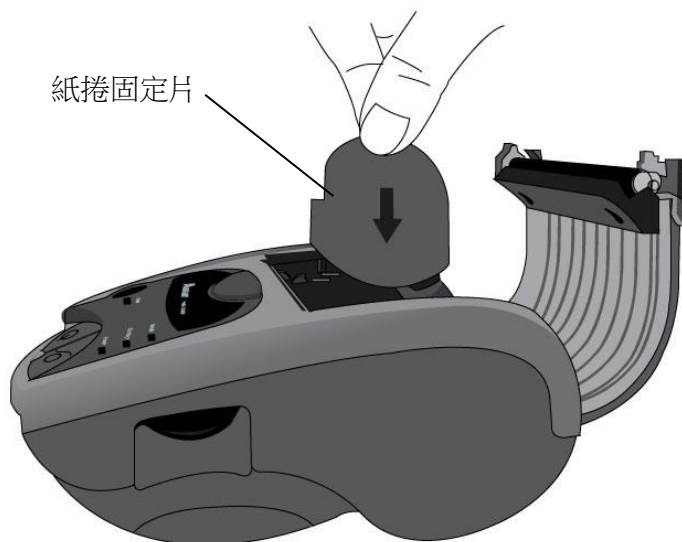


3. 寬度 3 吋以下紙捲：

請先裝入紙捲，再將紙捲對齊右端，紙捲感應器才能準確偵測：



4. 將紙捲固定片裝入紙捲供應端，並緊靠紙捲：



5. 從印表機中拉出一小段紙張，蓋上紙捲蓋，聽到「喀擦」一聲才算扣緊卡榫：



6. 撕紙：

撕紙時，請依下圖中箭頭的方向，拉住紙張邊緣沿著撕紙架拉出。

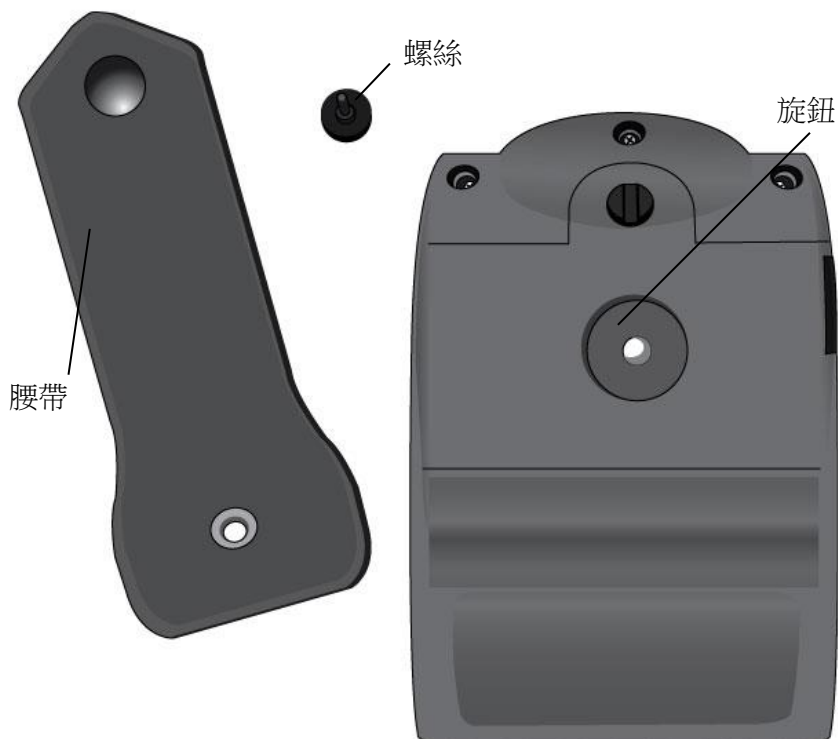


腰帶扣環

Argox AME-3230 系列具有方便的腰帶設計，安裝使用都非常簡便：

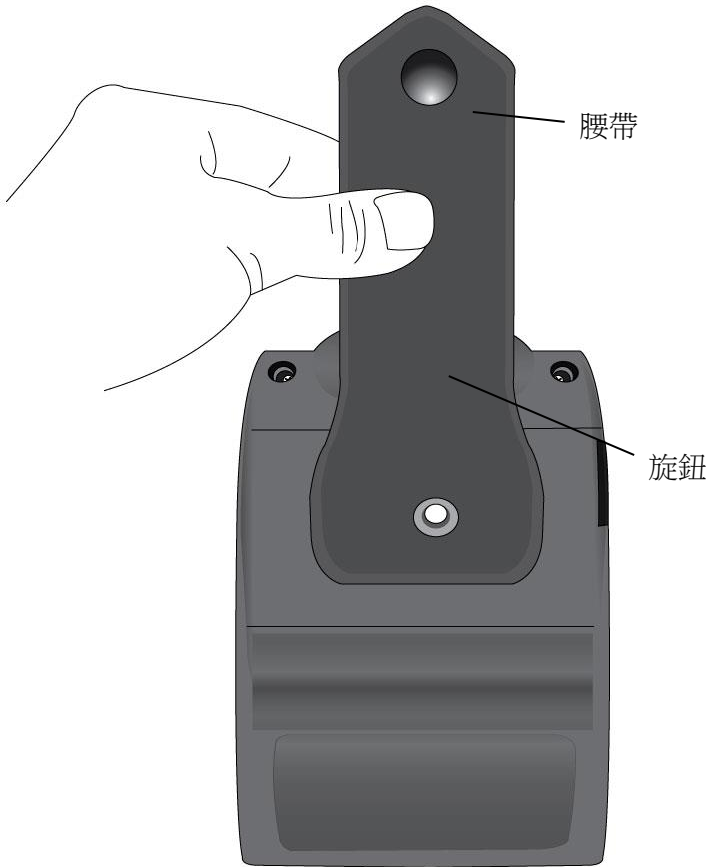
1. 請先取出腰帶及螺絲。

找到位於印表機背面、電池蓋上方的旋鈕：

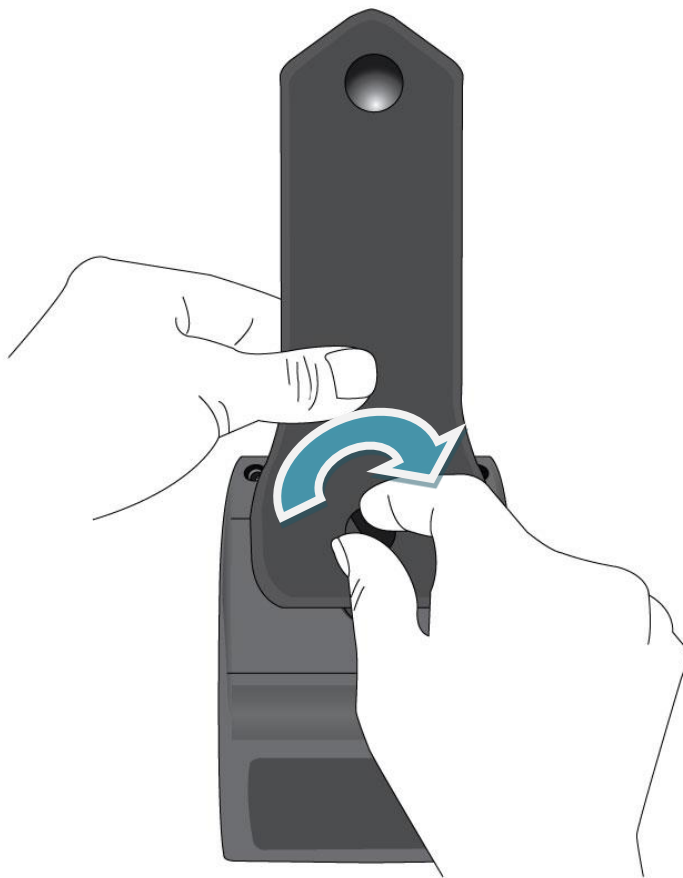


2. 將腰帶裝到旋鈕上。

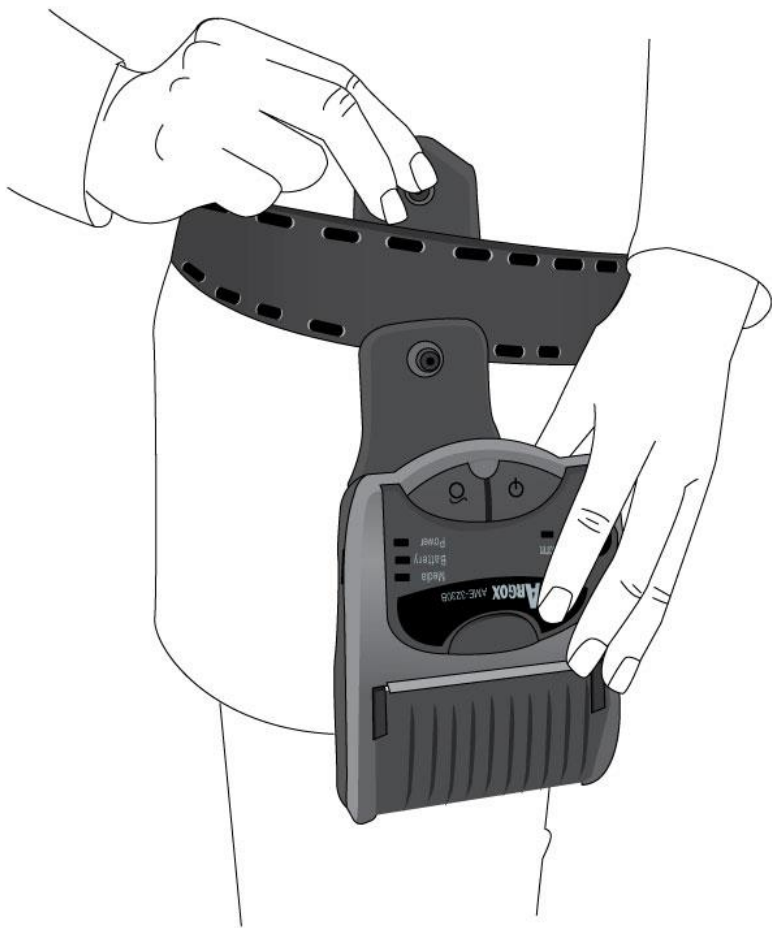
請注意，腰帶的外部表面應朝向自己：



3. 將螺絲穿過腰帶再插入旋鈕，以順時鐘方向將螺絲鎖緊：



4. 腰帶裝上印表機後，請將腰帶上端穿過您自己的腰帶：



5. 拉下腰帶上端並固定於鎖扣上：



控制及連線

連線前自我測試

電池充飽電並裝上紙捲後，請先列印印表機自我測試標籤，確認印表機運作正常後，再連接到電腦或行動式數據終端機：

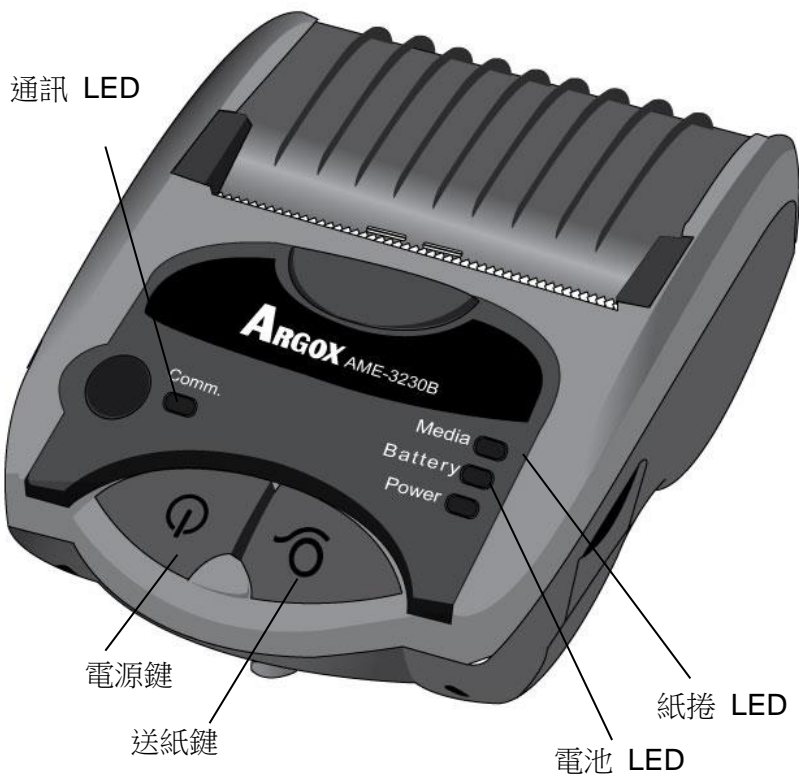
列印印表機自我測試標籤

- 按下電源鍵，關閉印表機。
- 確認電池已安裝，紙捲也已裝上。
- 按住送紙鍵，再按下電源鍵以開啟印表機。
- 電源指示燈亮起，再鬆開電源鍵，待印表機開始列印自我測試標籤後，鬆開送紙鍵。
- 請等候印表機完成列印，再按下電源鍵或送紙鍵，回到正常列印模式。

注意：如需自我測試列印的相關資訊，請參閱疑難排解 – 列印組態報告

印表機控制按鍵和指示燈

印表機的控制按鍵和指示燈如下圖所示。



送紙鍵：

1. 列印期間按下此按鍵可暫停列印作業。
2. 推送空白頁。

電源鍵： 啟動／關閉印表機。

下表說明印表機控制按鍵和指示燈的功能，可幫助瞭解 LED 指示燈和印表機的狀態：

印表機狀態	電源 LED (綠色)	電池 LED (黃色及紅色)	紙捲 LED (橘色)	通訊 LED (藍色)	嗶聲
啟動	亮起				
關閉					
紙捲用完	亮起		閃爍		嗶聲
藍牙連線	亮起			亮起	嗶 1 聲
RS232 連線	亮起				嗶 3 聲
連接充電器		啟動 (黃色)			
電力不足	亮起	緩慢閃爍 (紅色)			
電力耗盡 (印表機將關閉)	亮起	快速閃爍 (紅色)			嗶聲

智慧型電源管理

AME-3230B 攜帶式印表機配備鋰離子電池組 (7.2V 2600mAh)，透過智慧型電源管理功能，AME-3230B 能自動監控電池的電力狀態，並提醒使用者不同的電池電力狀態。

電池電力狀態	印表機指示
充電中 模式	電池綠色 LED 恆亮 (充電模式) 電池充電完成後，LED 便會熄滅。
10%	電池 LED 緩慢閃爍 (提醒： 大約再 30-60 分鐘，電力將只剩 5%)
5%	電池 LED 閃爍 + 警示嗶聲 (提醒： 大約再 30-60 分鐘，電力將完全耗盡)
0%	印表機停止列印 (僅存少許電力)

注意：

1. 如果待機時間超過 **3 分鐘**，印表機會自動關閉以減少電力消耗。
2. 您可以自行更改待機時間；預設待機時間為 **3 分鐘**。

連接印表機

AME-3230B 的介面包括 RS-232、USB (2.0) 及藍牙 2.0。

USB 及 RS-232 通訊傳輸線為選用配件。

USB 及 RS-232 通訊：

傳輸線通訊不需要額外設定。

注意： 連接或拔除 USB 或 RS-232 介面傳輸線前，請先關閉
印表機

● USB：

接上 USB 傳輸線後，印表機會自動偵測並連接主機，不會發出嗶聲。

● RS-232：

印表機關閉並連接到 RS-232 傳輸線時，印表機會發出 3 次嗶聲，並自動切換到 RS-232 模式。下次印表機開啟且連接 RS-232 傳輸線時，印表機將會發出 1 聲嗶聲 (藍牙模式)，之後再發出 3 次嗶聲，表示為 RS-232 模式。

拔除 RS-232 傳輸線時，印表機會發出 1 次嗶聲，再切換回藍牙模式。

驅動程式及軟體

AME-3230 系列皆附智慧型印表機驅動程式，讓使用者能在 Windows XP/ Vista/ Windows 7/ Windows 8/ Windows 10 等作業系統中，使用任何 Windows 應用程式及標籤軟體，例如 Microsoft Word 及 Bartender 等應用程式，輕鬆列印收據或標籤。

驅動程式可從立象科技網站 >> 技術支援 >> 下載中心 >> 選取產品進行下載：

<http://www.argox.com/tw/content.php?sno=0000033>

疑難排解

一般來說，當印表機無法正常運作時，「電源」LED 會持續閃爍；而列印程序以及電腦和印表機之間的通訊也會停止。

印表機狀態指示

印表機狀態及錯誤都是透過 LED 指示燈顯示。一般而言，只要偵測到故障或異常狀況，代表錯誤的 LED 就會閃爍。

下表顯示不同錯誤狀況時，LED 指示燈的顯示方式：

狀態	LED 閃爍
暫停	電源 LED 閃爍
可能問題及解決方式	
印表機進入暫停狀態。 按下送紙鍵，返回正常列印模式。	

狀態	LED 閃爍
紙捲用完	紙捲 LED 閃爍
可能問題及解決方式	
1. 紙捲未安裝或用完。 2. 印表機偵測不到紙張間隔／黑色標記。	

狀態	LED 閃爍
串列埠 I/O 錯誤	電源 LED 閃爍
可能問題及解決方式	
印表機和主機之間的 RS232 通訊格式或傳輸率不一致。	

狀態	LED 閃爍
記憶體已滿	電源 LED 閃爍
可能問題及解決方式	
載入的軟體字型、圖形或表單使印表機記憶體緩衝區全滿。 請檢查可用記憶體大小和儲存資料的格式及大小，或打電話給客服中心。	

狀態	閃爍的 LED
印字頭過熱	電源 LED 閃爍
可能問題及解決方式	
印表機進入暫停狀態，等待印字頭冷卻；冷卻之後印表機便會繼續列印作業。	

執行校正

如果使用的標籤具有間隔／黑色標記，請在列印前執行校正，讓印表機能正確偵測。

1. 請確實裝好標籤。
2. 關閉印表機電源。
3. 按住送紙鍵，再啟動電源；印表機開始推送標籤前，請勿鬆開按鍵。
4. 接著，再按送紙鍵 1 或 2 次，確認是否確實偵測到標籤。

注意： 每次更換紙捲時都需要執行校正。若未執行校正，標籤感應器可能偵測錯誤。

列印組態報告

組態報告又稱自我測試報告，可做為印表機診斷工具。以下為列印組態報告的步驟：

1. 按下電源鍵關閉印表機。
2. 確認已安裝電池，紙捲也已裝上。
3. 按住送紙鍵，再按下電源開關以開啟印表機。
4. 印表機開始列印後，再鬆開送紙鍵。
5. 請等候印表機完成列印，再按下電源開關或送紙鍵，回到正常列印模式。

組態列印範例 (自我測試)：

Mobile Printer AME3230-201.00 113009



韌體版本

STANDARD RAM: 8388608 BYTES

AVAILABLE RAM: 6605104 BYTES

LABEL LENGTH: 21 M



列印的標籤長度

FLASH MEMORY: 4096K BYTES

INT. FONTS: FONT ID: 966

CHAR. SET: 136

HEIGHT: 13



快閃記憶體容量

H. POSITION ADJUST.: 0000

CHECKSUM: 0000

LAB LEN(TOP TO TOP): 43 mm.

ABS. DARKNESS: 16

TRIM. DARKNESS: 0

DIRECT THERMAL

REF: 2099

MOTOR LEVEL: LOW

RS232: 9600, 8, N, 1P. XON/XOFF.



RS-232 參數

MAX LABEL HEIGHT: 100 INCHES

CARET CONTROL CHAR : <^> 5EH



紙捲類型設定

DELIMITER CONTROL CHAR : <,> 2CH

TILDE CONTROL CHAR : <~> 7EH



待機時間 (以分鐘表示)

CODE PAGE : USA1

MEDIA : CONTINUOUS

REPRINT AFTER ERROR : ENABLED

SLEEP TIME: 3 MINUTES

LABEL ANALYSIS LENGTH: 60 mm



藍牙 PIN 碼

BLUETOOTH DEVICE: Argox AME-3230

BLUETOOTH PIN: 0000

THIS IS FONT A. 0123ABCabc

THIS IS FONT B. 0123ABCABC



THIS IS FONT C. 0123ABCabc

THIS IS FONT D. 0123ABCabc

THIS IS FONT E. 0123ABCabc

THIS IS FONT F. 0123ABCabc

FONT G. 0123

THIS IS FONT H. 0123ABC

CG Triumv Bd Condensed.



印字頭測試

印表機維護

印字頭維護指南

若要讓印字頭保持在最佳狀態、維持效率、並延長使用時間，必須定期清潔印字頭：

注意： 務必先關閉電源，然後再開始清潔。

1. 清潔間隔時間：

強烈建議您定期清潔印字頭，或至少在每次更換標籤紙捲時 (熱感列印模式下) 清潔一次。此外，假如印表機是在極端的使用狀況或環境中操作，或列印品質明顯下降時，請多加清潔印字頭。

2. 清潔材料：

印字頭的加熱元件表面極為脆弱。為避免造成損傷，請使用印表機包裝中隨附的印字頭清潔筆，或用軟布／棉花棒沾上「乙醇」或「工業用酒精」來清潔印字頭表面。

強烈建議清潔時戴上手套。

請勿用空手或任何硬物直接接觸印字頭表面。

印字頭應避開水分或濕氣，以免加熱元件鏽蝕。

3. 清潔方向：

清潔印字頭時，請務必朝著同一方向清潔印字頭的「加熱線」，例如只能由左到右或由右到左；並請輕輕擦拭，勿過度用力。

請勿前後來回擦拭，以免清潔棉布上的灰塵、髒污或碳帶碎屑又再次黏附在印字頭上。

清潔紙捲感應器：

紙張感應器上若累積碎屑或灰塵，可能導致讀取錯誤或無法偵測標籤間隔／黑色標記。請以棉花棒沾取酒精清潔紙捲感應器。

規格

一般規格

規格	AME-3230B
列印方式	熱感式
列印解析度	203 dpi
列印速度	2~ 3ips (51 ~76 毫米/秒)
列印長度	1016 毫米
列印寬度	72 毫米
記憶體	8MB DRAM (6MB 使用者可用) , 4MB Flash ROM (3MB 使用者可用)
CPU 類型	32 位元 RISC 微處理器
紙捲感應器	紙張間隔/黑線感應器、紙張末端感應器 護蓋開啟感應器
操作介面	LED 指示燈 x 4 (電源狀態/電池/紙捲/通訊)、 按鍵 x 2 (電源/送紙)
通訊介面	RS-232、USB、 藍牙 2.0
字型	內建字元集標準 5 種國際標準字型，1.25 毫米至 6 毫米 所有字型最大可達 24 x 24

	四方向旋轉 0 至 270 度 可透過提供的字型公用程式，以 Windows True Type 字型輕鬆列印
一維條碼	Code39, UPC-A, UPC-E, Postnet, Code128 subset A/B/C, Interleave 2 of 5, Interleaved 2 of 5 with check sum, Interleaved 2 of 5 with human readable check digit, Code 93, Code 39 with check sum digit, MSI, EAN-8, Codabar, Code 11, EAN-13, Plessey, GS1 Data bar (RSS), Industrial 2 of 5, Standard 2 of 5, Logmars
二維條碼	MaxiCode、PDF417、Data Matrix (僅 ECC 200)、QR code、Composite codes、Aztec Barcode
圖片格式	GRF, Hex 與 GDI
指令集	PPLZ
Windows 相容性	Win CE.NET、Pocket PC、Windows Mobile、Windows XP/ VISTA/ Windows 7/ Windows 8
軟體	BarTender、印表機公用程式、字型公用程式
紙捲種類	熱感式連續收據、熱感式標籤、標籤式、黑色標記、熱感式貼紙
紙捲	建議打印寬度：標籤/票券：78.5 毫米【最大外徑：57 毫米】 收據：25.4 毫米 ~78.5 毫米【最大外徑：配置 57 毫米】 厚度：收據（0.0508~0.1016 毫米）/ 標籤：最大

	0.15 毫米**
可承受摔落高度	1.5 公尺
尺寸	寬 106 毫米 x 高 70 毫米 x 長 153 毫米
重量	670 公克 (印表機 + 電池 + 3 吋寬 OD 2.2 吋紙捲)
電源	100-240VAC 50-60 Hz 輸入；12 VDC 1.25 A 輸出
電池	可充電式 7.2V 鋰離子電池，2600mAh，可運作 8 小時 (覆蓋率 30%)，待機 14 小時
操作環境	操作溫度： -10C~50C (相對溼度：0% 至 90%，未結露)，儲存溫度：°°°° -20C~60C°°°°
標準配件	腰帶、電池、AC 變壓器、印字頭清潔筆、收據紙捲樣品、快速安裝指南、DVD-ROM
選購配件	肩帶、保護盒、備用電池、單一電池充電器、4 槽電池充電器、車用變壓器、USB/RS-232 傳輸線

** 特定條件

介面規格

串列介面：

RS-232C 埠，含迷你 10-pin 轉接頭。

流量控制機制為 RTS/CTS 或 X-on/X-off (控制字元為 DC2 及 DC4)。

以下為可設定參數：

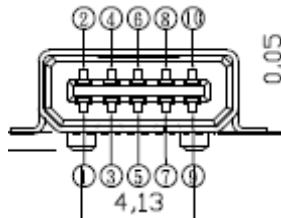
速度：1200、2400、4800、9600、19200、38400、57600、115200
傳輸率。

同位：Odd、Even 或 None

資料位元：7 或 8 位元。

停止位元：1 或 2 位元。

原廠預設參數：9600 傳輸率、無同位、8 資料位元、1 停止位元



針腳	訊號	說明
3	傳輸資料、TxD	輸出。 序列埠「傳輸資料」。
5	接收資料，RxD	輸入。 序列埠「接收資料」。
7	要求傳送，RTS	輸出。 作為「H/W 流量控制」的控制訊號
9	可傳送，CTS	輸入。 作為「H/W 流量控制」的控制訊號
10	GND	訊號接地

USB 介面：

本連接埠相容於 USB 2.0 全速通訊規格。

USB 介面為迷你 USB 10-pin 轉接頭。

針腳	訊號	說明
2	VBUS	5V
4	D -	差位資料訊號排線 -
6	D +	差位資料訊號排線 +
10	GND	接地

藍牙介面：

藍牙版本： 2.0

通訊範圍： 10 公尺

設備名稱：印表機
Equipment name

型號（型式）： AME-3230B（系列型號詳次頁）
Type designation (Type)

單元 Unit	限用物質及其化學符號 Restricted substances and its chemical symbols					
	鉛Lead (Pb)	汞Mercury (Hg)	鎘 Cadmium (Cd)	六價鉻 Hexavalent chromium (Cr ⁺⁶)	多溴聯苯 Polybrominated biphenyls (PBB)	多溴二苯醚 Polybrominated diphenyl ethers (PBDE)
印刷電路 板組件	—	○	○	○	○	○
機殼	—	○	○	○	○	○
線材	○	○	○	○	○	○
變壓器	—	○	○	○	○	○
印字頭模 組	—	○	○	○	○	○

備考1. “超出0.1 wt %” 及 “超出0.01 wt %” 係指限用物質之百分比含量超出百分比含量基準值。

Note 1 : “Exceeding 0.1 wt %” and “exceeding 0.01 wt %” indicate that the percentage content of the restricted substance exceeds the reference percentage value of presence condition.

備考2. “○” 係指該項限用物質之百分比含量未超出百分比含量基準值。

Note 2 : “○” indicates that the percentage content of the restricted substance does not exceed the percentage of reference value of presence.

Note 3 : The “—” indicates that the restricted substance corresponds to the exemption.

備考3. “—” 係指該項限用物質為排除項目。