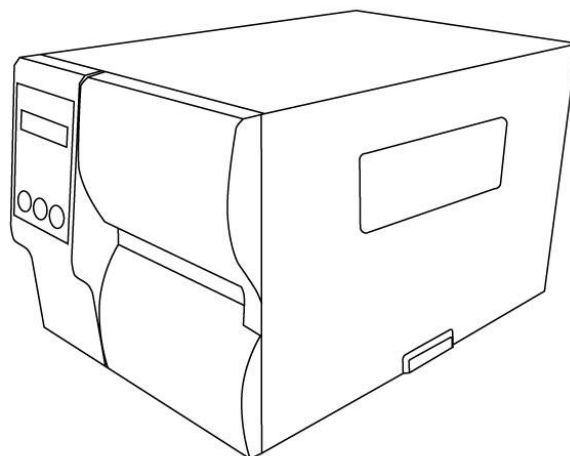




Принтер iX4

Руководство пользователя



<http://www.argo.com>
service@argo.com

V1.3 6-10-2020

Отказ от обязательств

Argox Information Co., Ltd предпринимает все шаги, чтобы гарантировать, что опубликованные компанией инструкции по эксплуатации и руководства пользователя содержали бы достоверную информацию. Однако, все-таки существует вероятность незначительных неточностей. Argox Information Co., Ltd оставляет за собой право исправлять любые ошибки такого вида и не несет никакой ответственности за возможные результаты подобных действий.

Ни при каких условиях компания Argox Information Co., Ltd или любая иная компания, участвующая в разработке, производстве или доставке сопутствующего продукта (включая аппаратное и программное обеспечение), не несет ответственности за любой ущерб (включая, без ограничения, убытки за потерю выгоды, прерывание бизнеса, потерю деловой информации или иных денежных потерь), вытекающие из использования, результатов использования или невозможности использования данного продукта, даже если Argox Information Co., Ltd была предупреждена о возможности таких убытков.

Соответствие требованиям FCC

Данное оборудование было протестировано и признано соответствующим ограничениям для цифровых устройств класса А согласно части 15 правил Федеральной комиссии связи (FCC). Эти ограничения разработаны для обеспечения разумной защиты от вредных помех в жилых помещениях. Данное оборудование генерирует, использует и может излучать радиочастотную энергию и, если оно установлено и используется не в соответствии с инструкциями, может создавать помехи для радиосвязи. Однако, нет никакой гарантии, что помехи не будут возникать в каждом конкретном случае. Если это оборудование вызывает помехи для радио или телевизионного приема, что может быть определено путем включения и выключения устройства, пользователь может попытаться устранить помехи с помощью следующих мер:

- Переориентировать или переместить приемную антенну.
- Увеличить расстояние между оборудованием и приемником.
- Подключить оборудование к иному источнику питания.
- Обратиться за консультацией к дилеру или опытному радио / ТВ мастеру.

Это устройство было испытано при использовании экранированных

кабелей на периферийных устройствах. Экранированные кабели должны использоваться с устройством для обеспечения надлежащего соответствия. Пользователь предупрежден, что любые изменения или модификации, не одобренные Argox Information Co., Ltd, могут лишить пользователя права на эксплуатацию оборудования

Это продукт класса А. При использовании в домашних условиях это оборудование может быть причиной радио помех.

ВНИМАНИЕ:

Любые изменения или модификации, не одобренные стороной, ответственной за соответствие продукции стандартам производителя, могут привести к лишению пользователя прав на эксплуатацию данного оборудования

Содержание

	Соответствие требованиям FCC	i
1	Введение	1
1.1	Особенности	1
1.2	Распаковка принтера.....	2
1.3	Знакомство с принтером	3
1.3.1	Вид спереди.....	3
1.3.2	Вид сзади	4
1.3.3	Внешний вид.....	5
1.4	Панель управления	7
1.4.1	Статус индикаторов.....	7
1.4.2	Кнопки	9
2	Начало работы.....	10
2.1	Подключите кабель питания	10
2.2	Включение/выключение принтера	11
2.2.1	Включение принтера.....	11
2.2.2	Выключение принтера.....	12
2.3	Загрузка носителя.....	13
2.3.1	Подготовка носителя.....	14
2.3.2	Загрузка носителя.....	14
2.3.3	Типы бумаги	25
2.4	Установка красящей ленты (риббона)	27
2.4.1	Установка риббона	28
3	Работа с принтером	31
3.1	Передняя панель	31
3.1.1	Настройка с помощью ЖК дисплея	32
3.2	Калибровка & настройка печати	39
3.3	Печать конфигурационной этикетки	40
3.4	Сброс настроек принтера к заводским.....	50
3.5	Датчики бумаги	51
3.5.1	Датчик на просвет	51
3.5.2	Датчик на отражение	52
3.5.3	Настройка позиции датчика	52
3.6	Связь	54
3.6.1	Интерфейсы и требования	54
3.7	Установка драйвера принтера.....	56
3.7.1	Установка драйвера принтера Plug and Play (только USB).....	57

3.7.2 Установка драйвера принтера (другие интерфейсы кроме USB)

63

4	Обслуживание принтера	69
4.1	Очистка	70
4.1.1	Печатающая головка	70
4.1.2	Прижимной вал	71
4.2	Замена батареи RTC	72
5	Решение проблем.....	73
5.1	Проблемы с принтером	73
5.2	Проблемы с носителем.....	74
5.3	Проблемы с риббоном	75
5.4	Другие проблемы	76
6	Спецификация	77
6.1	Принтер	77
6.2	Носитель.....	78
6.3	Печатаемые штрихкоды	79
6.4	Окружающая среда	80
6.5	Размеры.....	80
6.6	Шрифты, штрих-коды и графические настройки.....	81
6.7	Интерфейсы связи	84
6.7.1	USB	84
6.7.2	RS-232C.....	85
6.7.3	Centronics	86
6.7.4	Ethernet	88

1 Введение

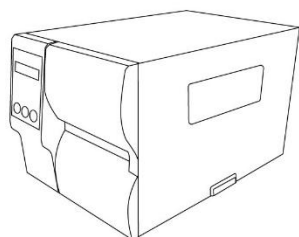
Поздравляем вас с выбором промышленного принтера штрих-кода Argox iX4. Данное руководство содержит информацию о том, как настроить и управлять принтером, как загрузить в него бумагу, риббон и как устранить проблемы со связью. Приведенные иллюстрации наглядно покажут, как выполнить то или иное действие.

1.1 Особенности

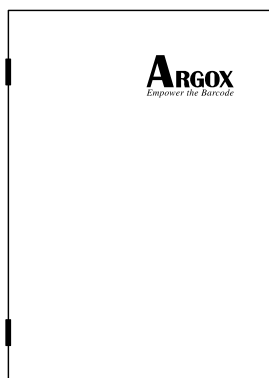
- **Высокая скорость печати**
Максимальная 200 мм/с.
- **Различные варианты подключения**
Стандарт: Ethernet, USB хост, USB и RS-232.
Опционально: Wi-Fi, GPIO, LPT
- **Управление онлайн**
Поддержка веб интерфейса и SNMP
- **USB хост**
Подключение сканера, клавиатуры и USB флеш
- **Различные методы подачи бумаги**
Стандартный режим & Автоматический режим & Умный режим

1.2 Распаковка принтера

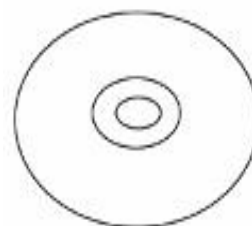
Убедитесь, что комплект поставки содержит все указанные ниже предметы.



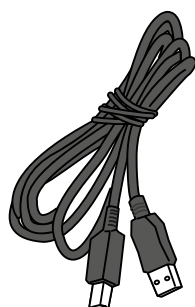
Принтер



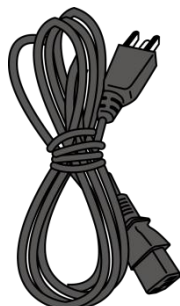
Руководство
быстрого старта



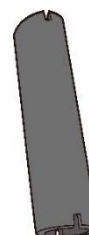
DVD



USB кабель



Сетевой кабель



Втулка для риббона
(1 дюйм)

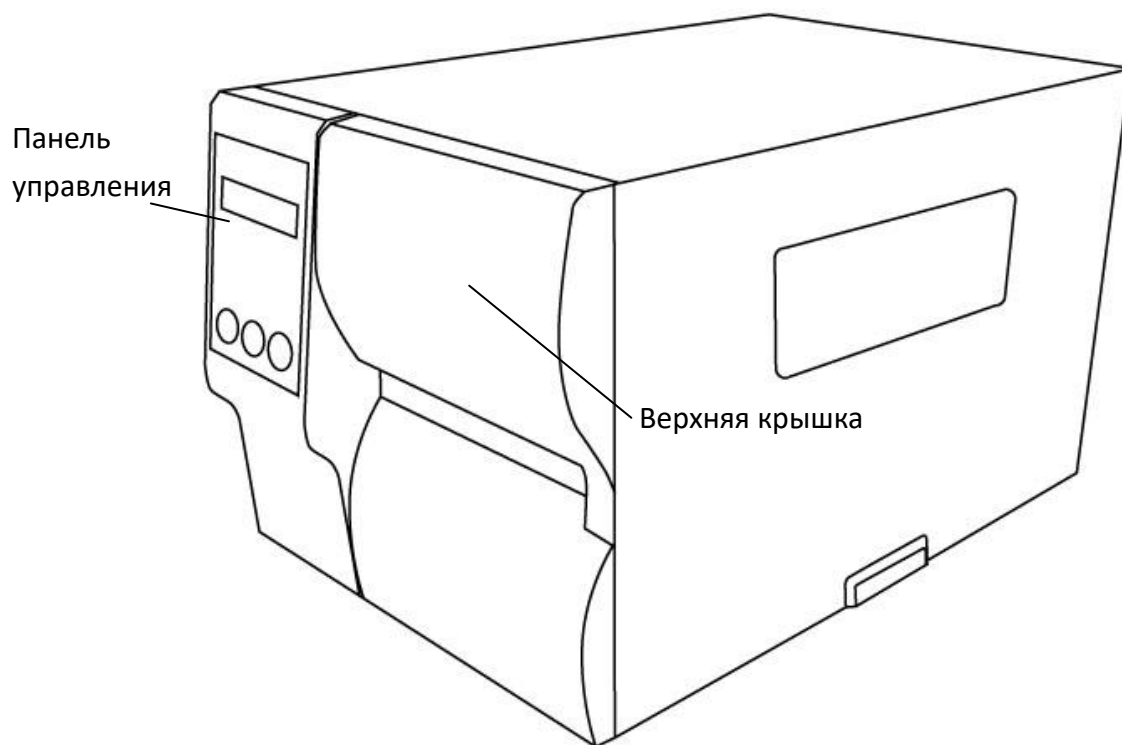
При получении принтера внимательно осмотрите его на наличие повреждений. В случае обнаружения повреждений немедленно свяжитесь с поставщиком. Сохраняйте упаковку.



Заметка В случае отсутствия какой-либо части, пожалуйста, свяжитесь с локальным дилером..

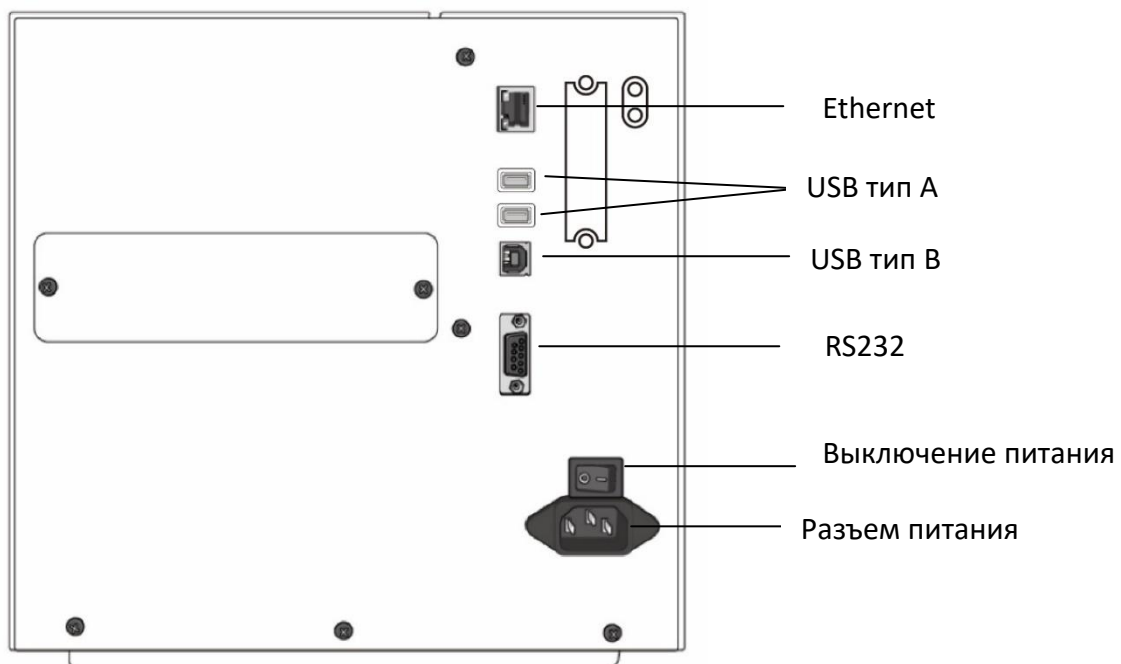
1.3 Знакомство с принтером

1.3.1 Вид спереди

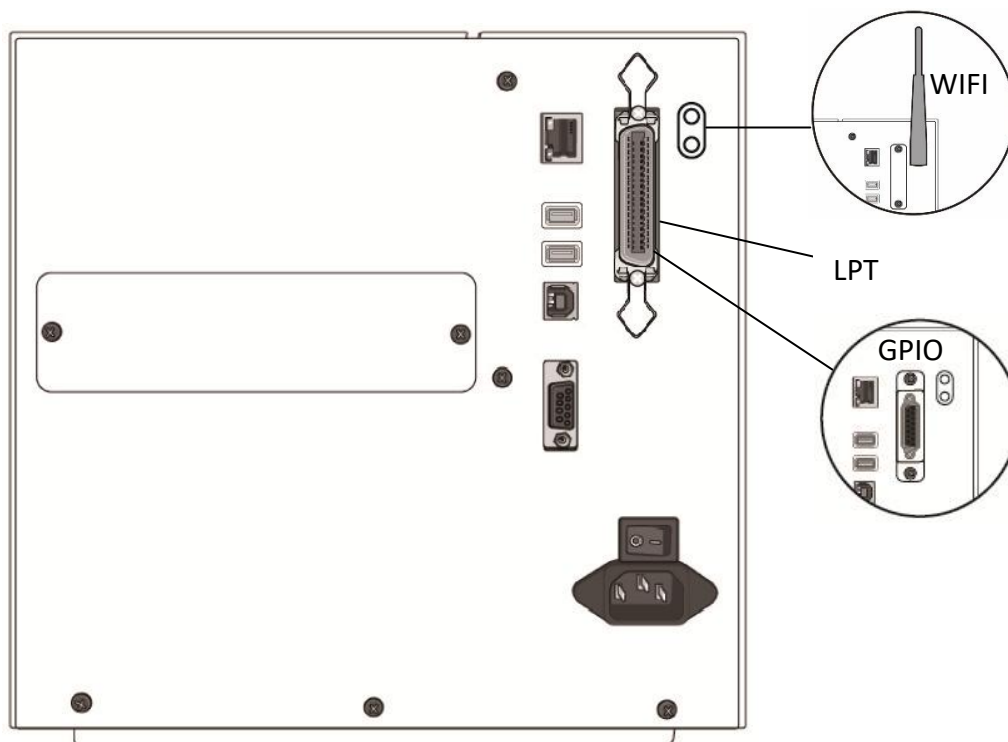


1.3.2 Вид сзади

Стандарт

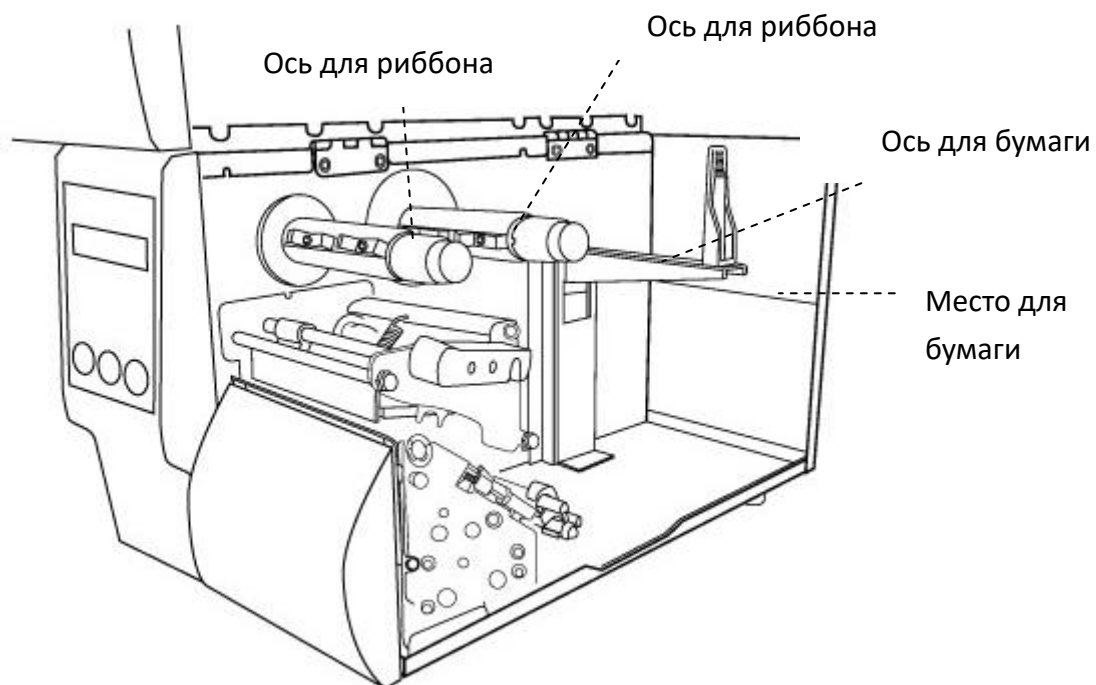


Опционально

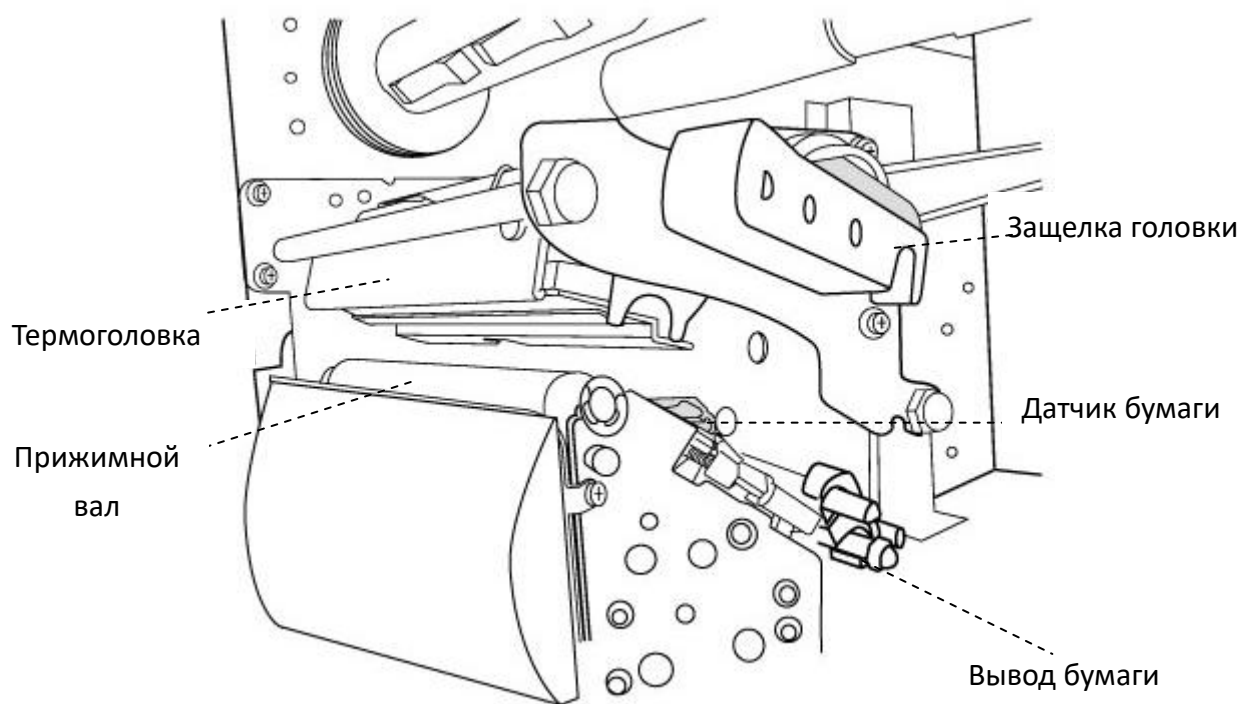


1.3.3 Внешний вид

Внутренние части



Поверните защелку головки



1.4 Панель управления

На панели расположены три индикатора - READY, MEDIA and RIBBON. Они отражают статус принтера. Три кнопки – FEED, PAUSE, CANCEL для управления.

1.4.1 Статус индикаторов

В таблице ниже приведены объяснения статусов индикаторов.

ЖК дисплей	READY	MEDIA	RIBBON	Описание
READY	Горит	Горит	Горит	Принтер готов к работе
PRINT HEAD HEAT	Горит	Моргает	Горит	Перегрев термоголовки.
COMMAND ERROR	Горит	Моргает	Моргает	Ошибка в команде.
EEPROM ERROR	Горит	Моргает	Моргает	EEPROM не может быть считана или записана.
MEMORY ERROR	Горит	Моргает	Моргает	<ul style="list-style-type: none"> • Ошибка записи данных на USB флеш. • Ошибка очистки данных при форматировании USB памяти. • Не удалось сохранить данные – недостаточно памяти. • Ошибка при обновлении прошивки.
CANCEL ...	Моргает	Горит	Горит	Нажмите кнопку CANCEL чтобы прервать и удалить задание

ЖК дисплей	READY	MEDIA	RIBBON	Описание
CLEAR FLASH	Моргает т	Горит	Горит	Очистите флеш память.
CUTTER FAILED	Моргает т	Горит	Горит	Сломан нож или зажевывание бумаги в ноже.
MEMORY FULL	Моргает т	Горит	Горит	Буфер принтера заполнен загруженными шрифтами, графикой или шаблонами.
MEMORY INITIALIZED	Моргает	Горит	Горит	Инициализация USB памяти.
PAUSE	Моргает	Горит	Горит	Принтер в режиме паузы. Датчик не может обнаружить зазор между этикетками.
PRINTHEAD BROKEN	Моргает	Горит	Горит	Сломана термоголовка
PRINT HEAD OPEN	Моргает	Горит	Горит	Защелка термоголовки не закрыта.
RESET	Моргает т	Горит	Горит	Нажмите CANCEL + Включение, чтобы перезапустить таблицу NVR.
SERIAL IO ERROR	Моргает т	Горит	Горит	Несоответствие скоростей RS232 между принтером и ПК.
SELF TEST ...	Моргает т	Горит	Горит	Нажмите FEED + Включение, чтобы распечатать конфигурационную этикетку.
UPGRADING FW.	Моргает т	Горит	Горит	Принтер в режиме приема данных
RIBBON OUT	Моргает т	Горит	Моргает т	Риббон не установлен или закончился.
CALIBRATION	Моргает т	Моргает т	Горит	Нажмите PAUSE + Включение, чтобы выполнить калибровку.

ЖК дисплей	READY	MEDIA	RIBBON	Описание
MEDIA OUT	Моргает т	Моргает т	Горит	Бумага закончилась или не установлена. Датчик не может обнаружить зазор между этикетками.
PAPER JAM	Моргает т	Моргает т	Горит	Зажевывание бумаги.

1.4.2 Кнопки

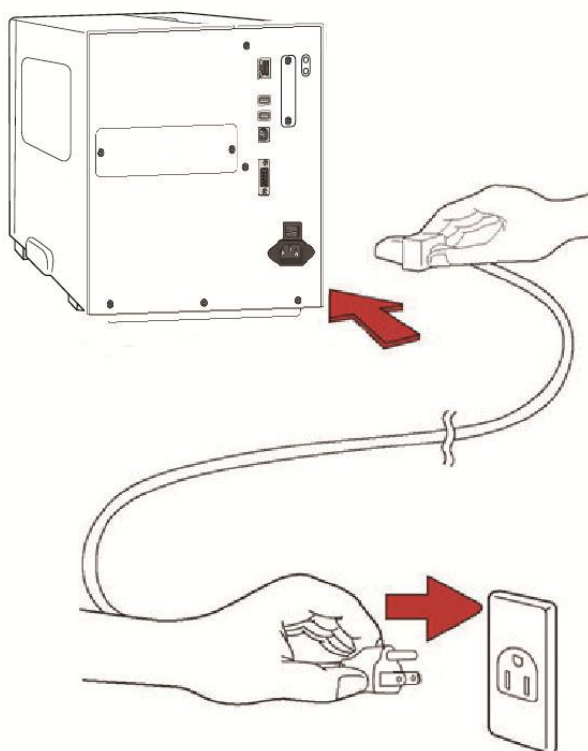
Всего три кнопки, описание приведено ниже.

Кнопка	Функция	Функция 2
FEED	<ul style="list-style-type: none"> Промотка бумаги 	
PAUSE	<ul style="list-style-type: none"> Пауза 	<ul style="list-style-type: none"> Продолжить печать
CANCEL	<ul style="list-style-type: none"> Прервать и удалить задание 	<ul style="list-style-type: none"> Возобновить работу принтера после решения проблемы.

2 Начало работы

2.1 Подключите кабель питания

1. Убедитесь, что выключатель питания принтера находится в выключенном положении Off.
2. Вставьте кабель в разъем питания принтера.
3. Следите, чтобы кабель питания не пересекался с другими кабелями.
4. Подключите другой конец шнура питания к соответствующей заземленной электрической розетке.



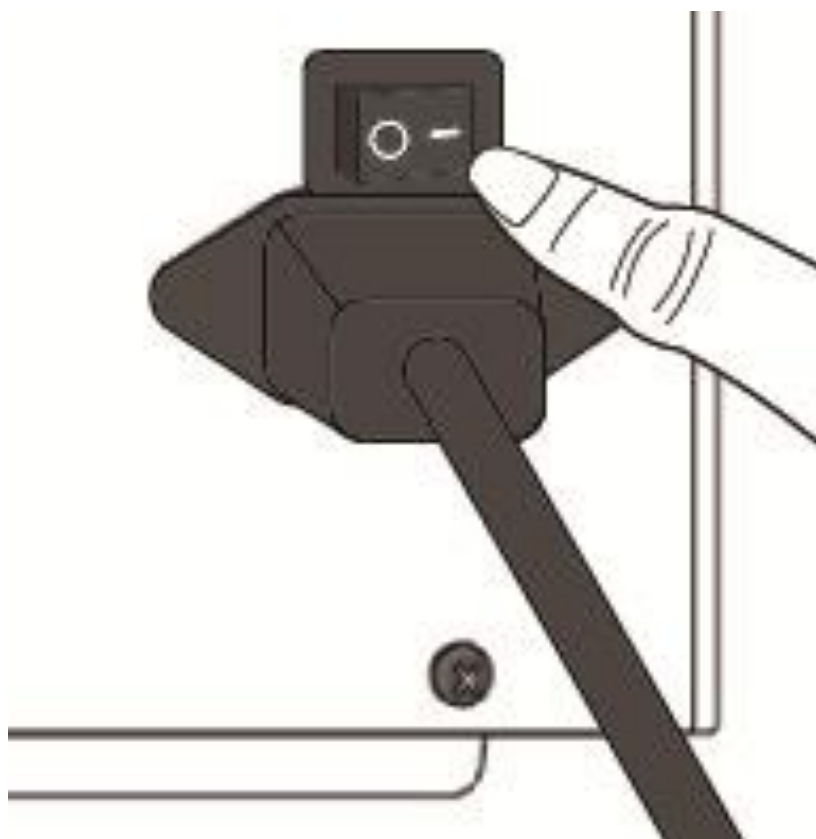
Внимание Не роняйте принтер, не располагайте его в местах повышенной влажности, не подвергайте внешнему воздействию

2.2 Включение/выключение принтера

Когда принтер подключен к ПК, лучше сначала включить принтер, а потом ПК. Выключать же сначала лучше ПК, а после – принтер.

2.2.1 Включение принтера

1. Включите тумблер принтера. Положение означает “I” Включен.

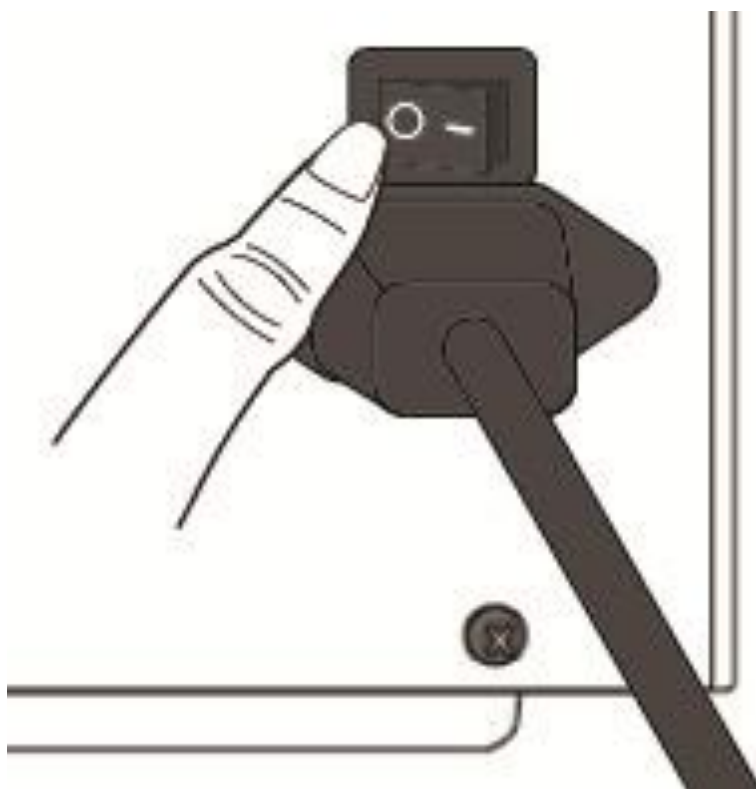


2. Сначала индикаторы READY · MEDIA and RIBBON загорятся зеленым, затем станут зелеными. Затем READY выключается, на ЖК дисплее отображается версия прошивки. Далее, на дисплее

появляется надпись Ready to print и READY загорается зеленым.

2.2.2 Выключение принтера

1. Перед выключением убедитесь, что индикаторы READY \ MEDIA \ RIBBON горят зеленым.
2. Выключите тумблер принтера. Положение "O" означает Выключен.



Внимание Не выключайте принтер во время передачи данных.

2.3 Загрузка носителя

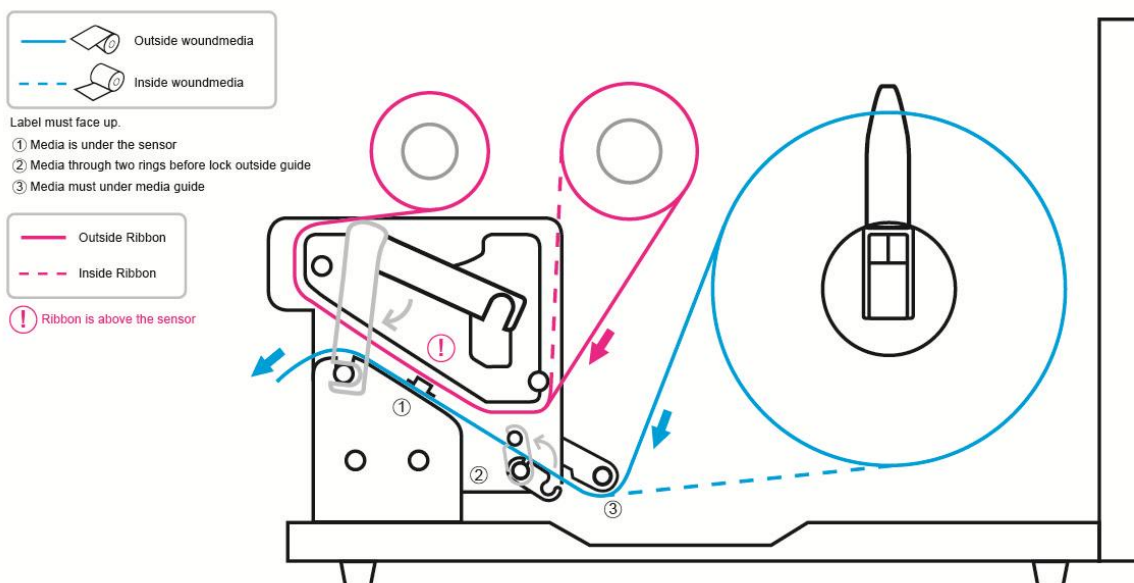
Принтер iX4 может печатать в трех режимах: обычный, с отделением этикетки или с отрезкой

- **В обычном режиме** можно отрывать каждую этикетку, используя гребенку.
- **В режиме отделения** происходит автоматическое отслоение этикетки от подложки. Печать следующей этикетки возможна после снятия напечатанной.
- **В режиме отрезания** происходит отрезание каждой напечатанной этикетки. Отрезчик бывает роторного и гильотинного типа.



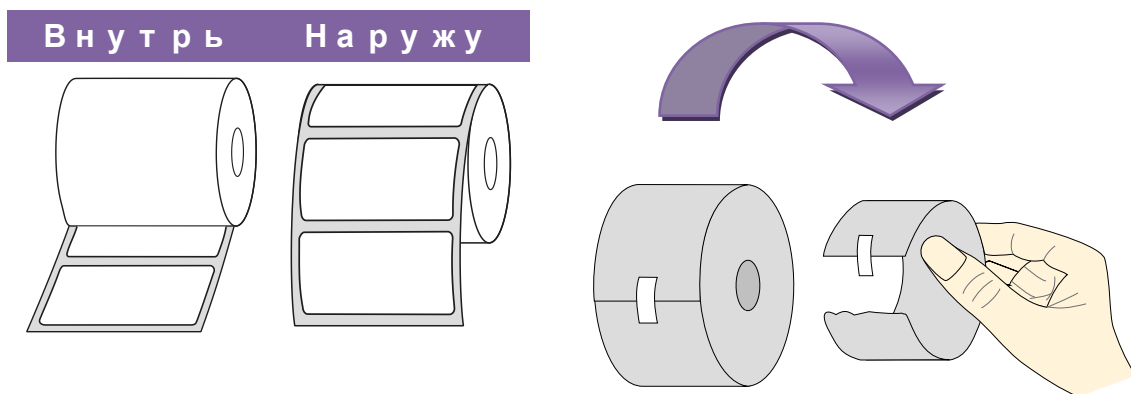
Важно для использования отделителя или отрезчика впервые. Убедитесь, что в настройках для отделителя или отрезчика установлено значение ENABLE.

Thermal Transfer Media Loading Instructions



2.3.1 Подготовка носителя

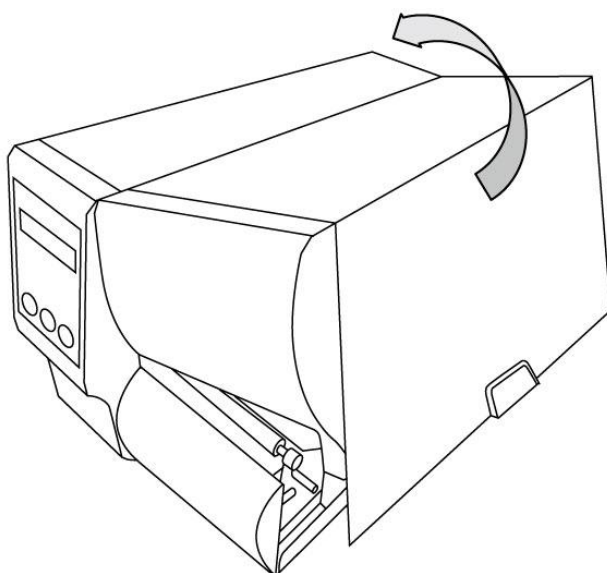
Носитель с ориентацией этикетки внутрь и наружу загружаются в принтер одинаково. Убедитесь, что используемый носитель чистый.



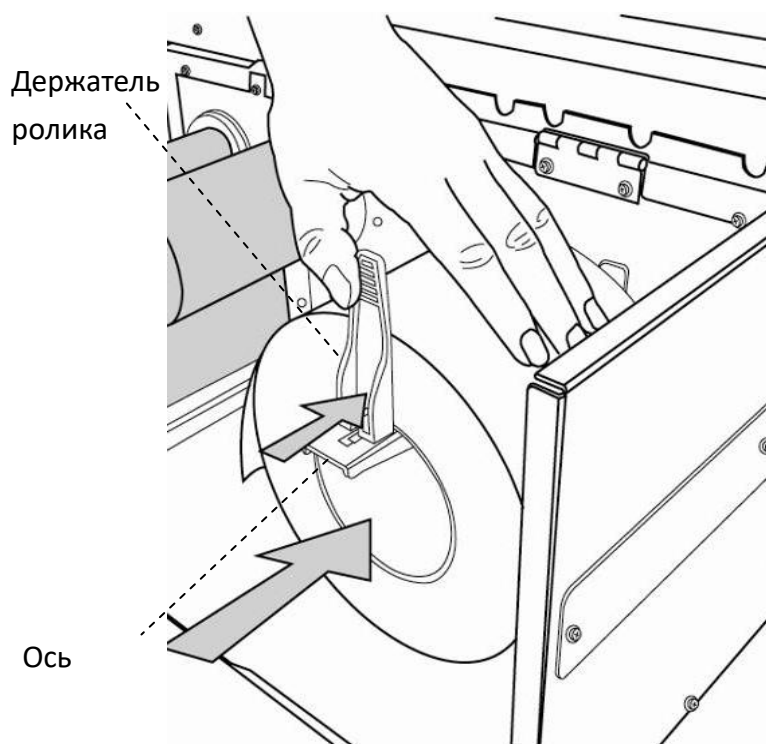
2.3.2 Загрузка носителя

Загрузка носителя в стандартном режиме

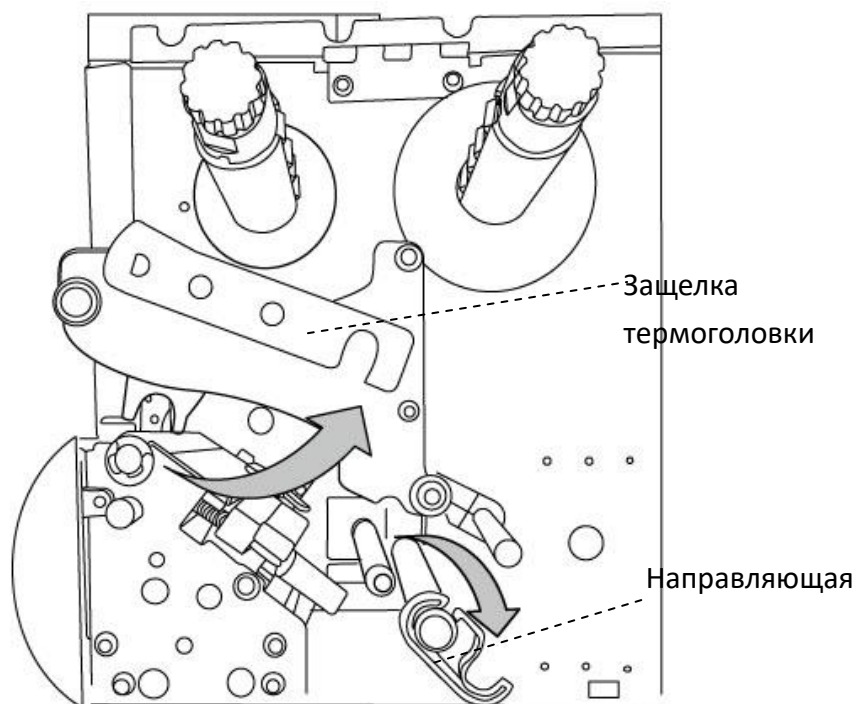
- 1 Откройте верхнюю крышку принтера.



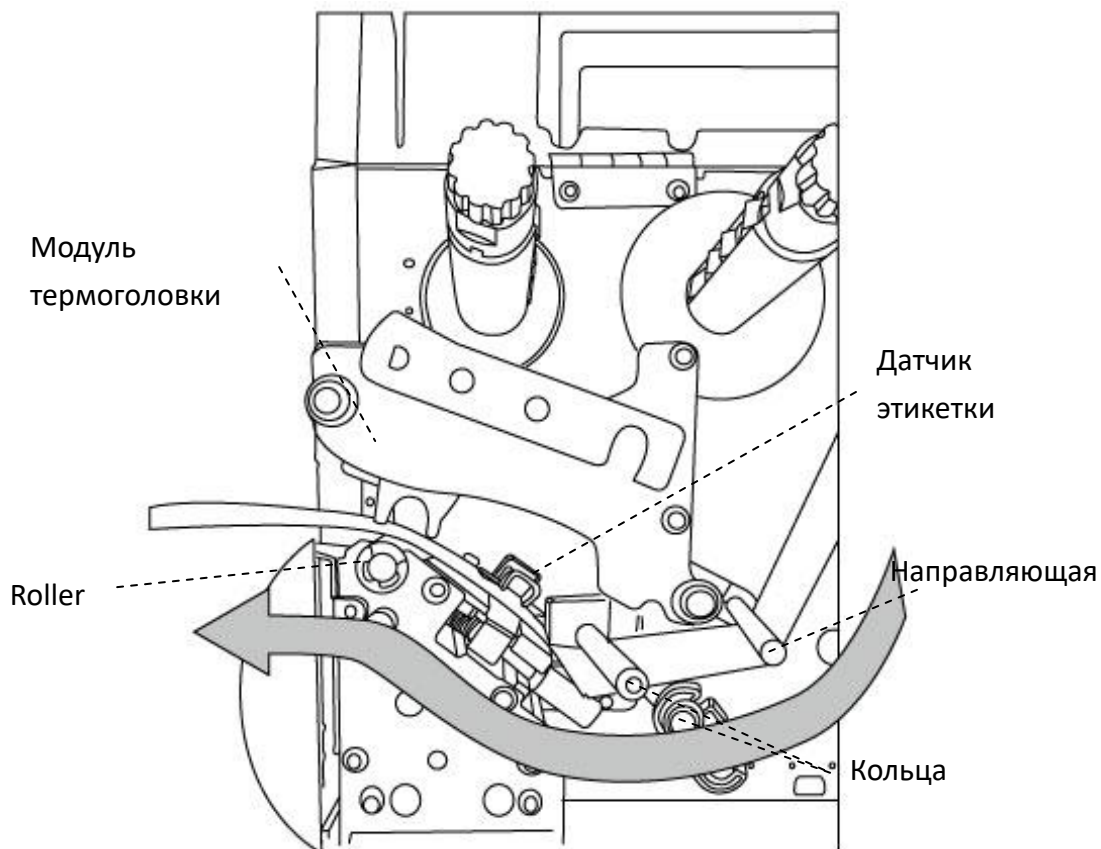
- 2 Наденьте ролик бумаги на ось и подвиньте внутрь.



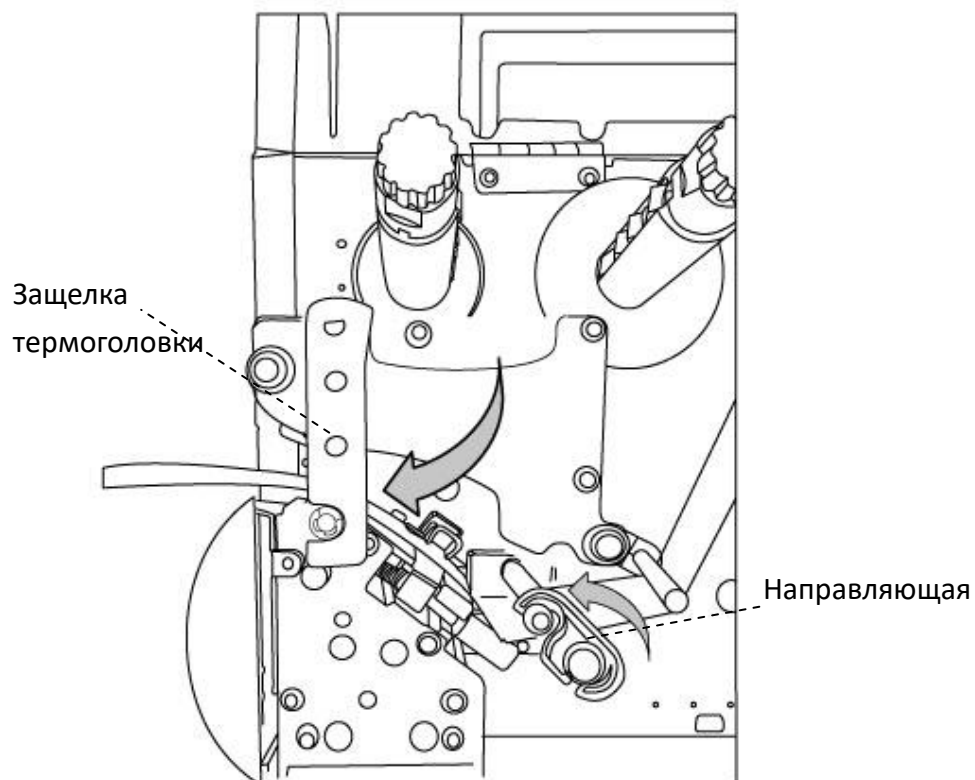
3. Откройте защелку термоголовки и направляющую, чтобы протянуть бумагу.



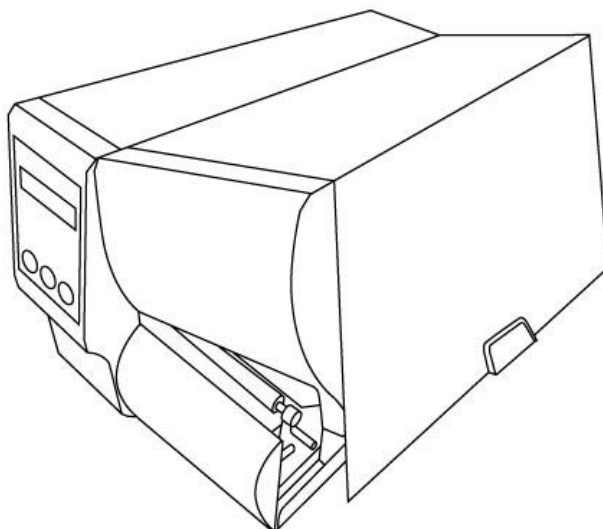
- Лицевая сторона этикетки должна быть направлена вверх, в сторону термоголовки. Этикет-лента протягивается так, как указано на рисунке.



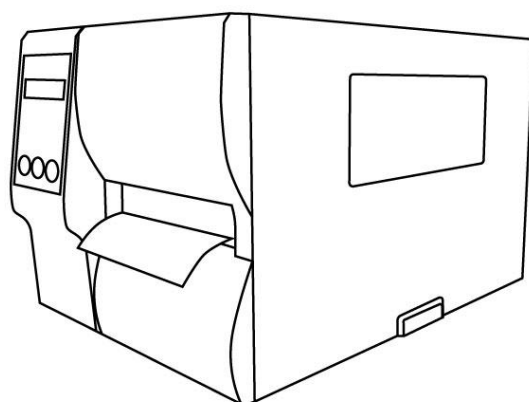
- Закройте направляющую и защелку термоголовки.



6. Закройте верхнюю крышку принтера.



7. Нажмите кнопку промотки.



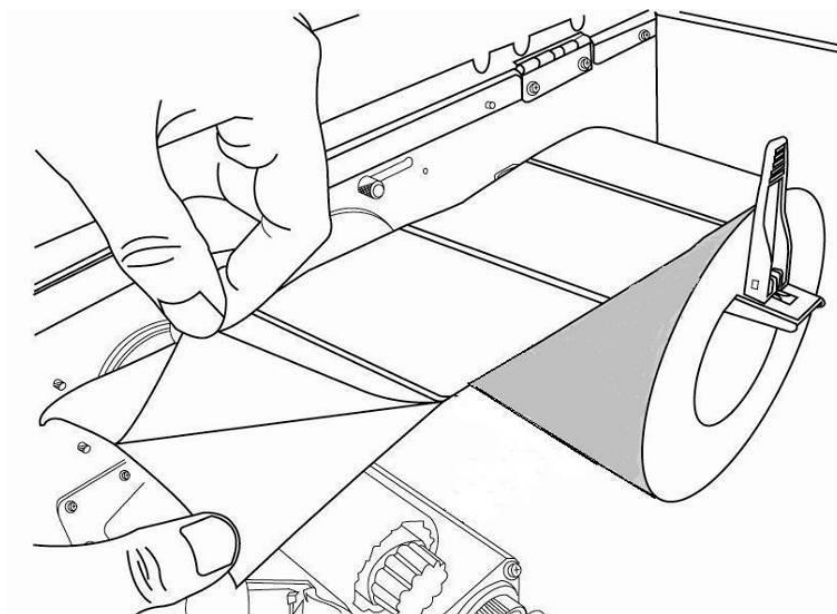
Заметка Для бумаги с перфорацией минимальная длина этикетки – 25 мм.



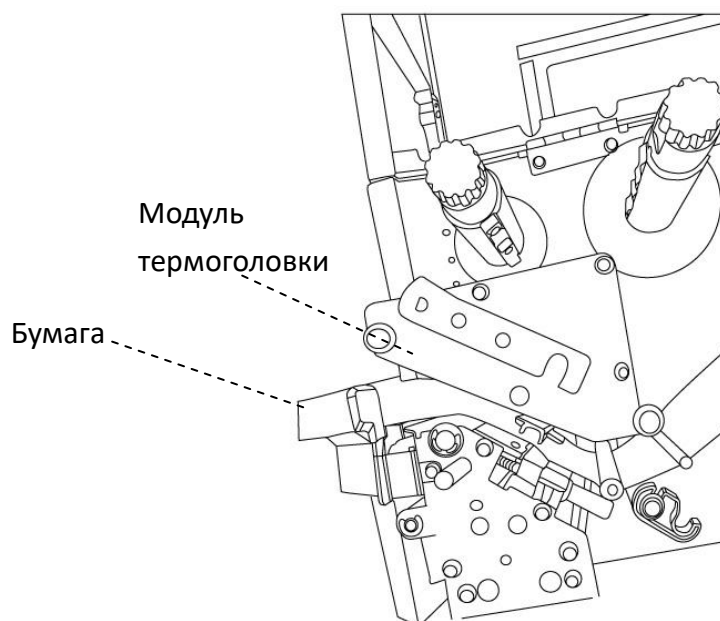
Важно
После загрузки бумаги выполните калибровку.

Загрузка носителя в режиме отделения

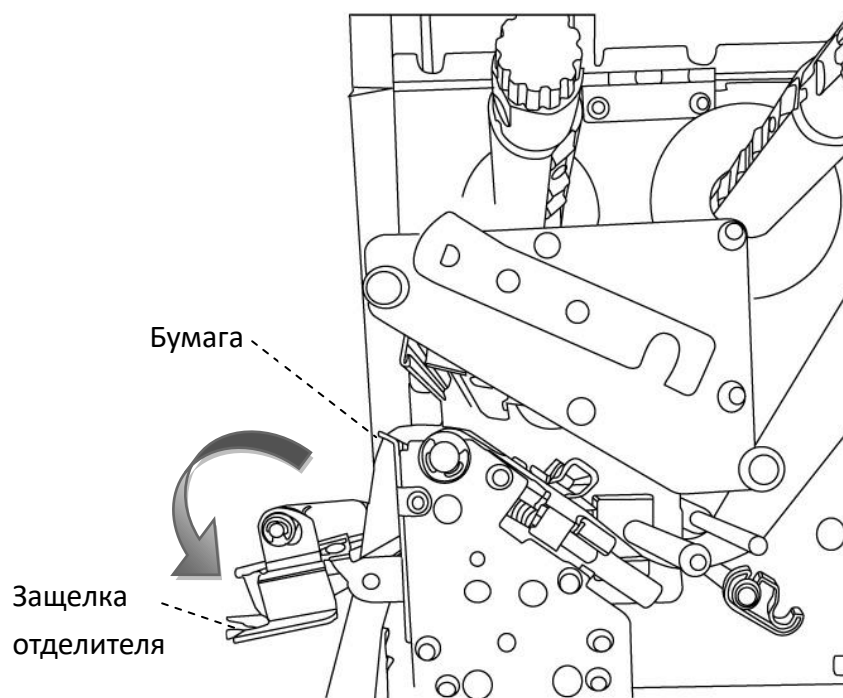
1. Откройте верхнюю крышку принтера
2. Наденьте ролик бумаги на ось и подвиньте внутрь
3. Откройте защелку термоголовки и направляющую, чтобы протянуть бумагу
4. Освободите от этикеток 15 сантиметров подложки со свободного конца ленты.



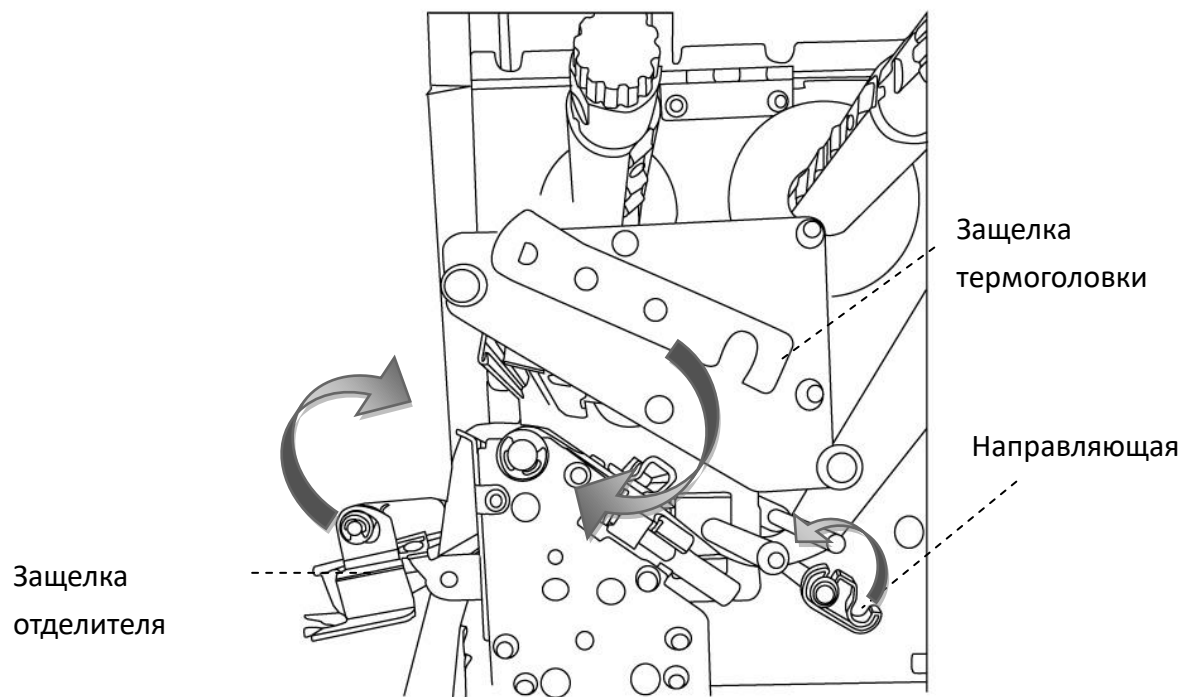
5. Этикет-лента протягивается так, как указано на рисунке.



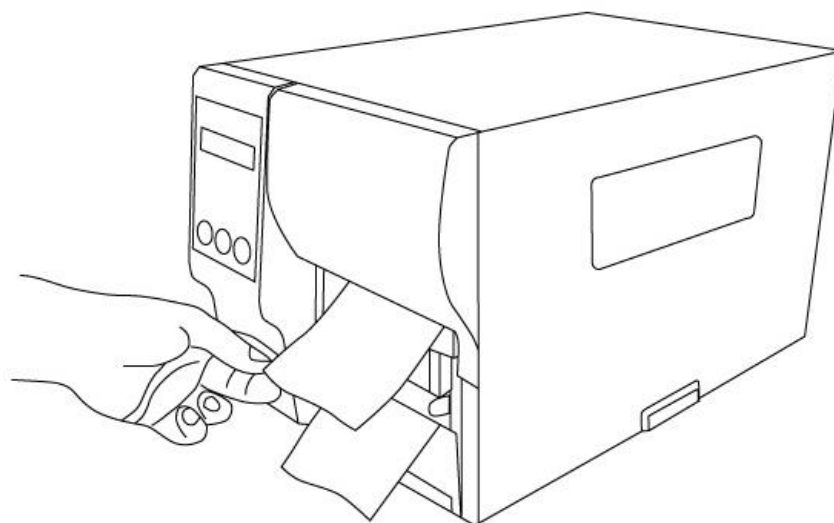
6. Откройте защелку отделителя и протяните ленту через модуль отделителя.



7. Закройте защелку отделителя. Закройте направляющую и защелку термоголовки.



8. Закройте верхнюю крышку принтера. Нажмите кнопку промотки.

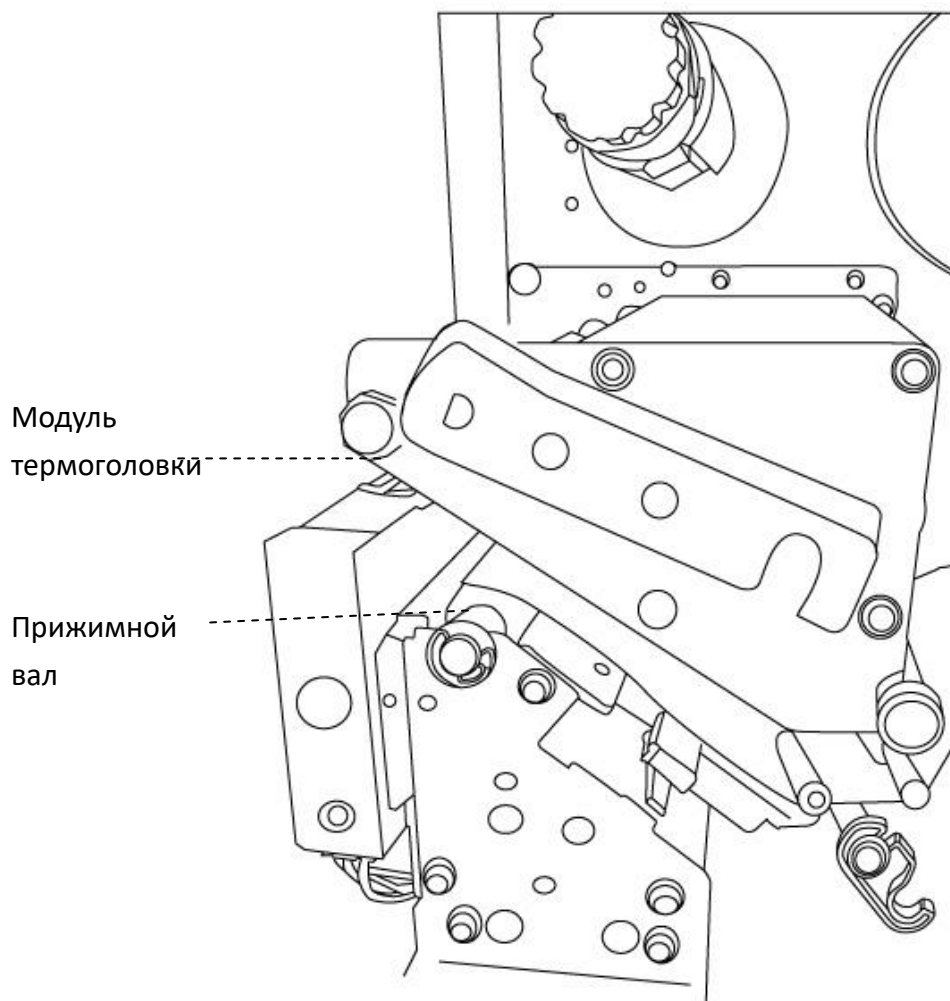


Важно

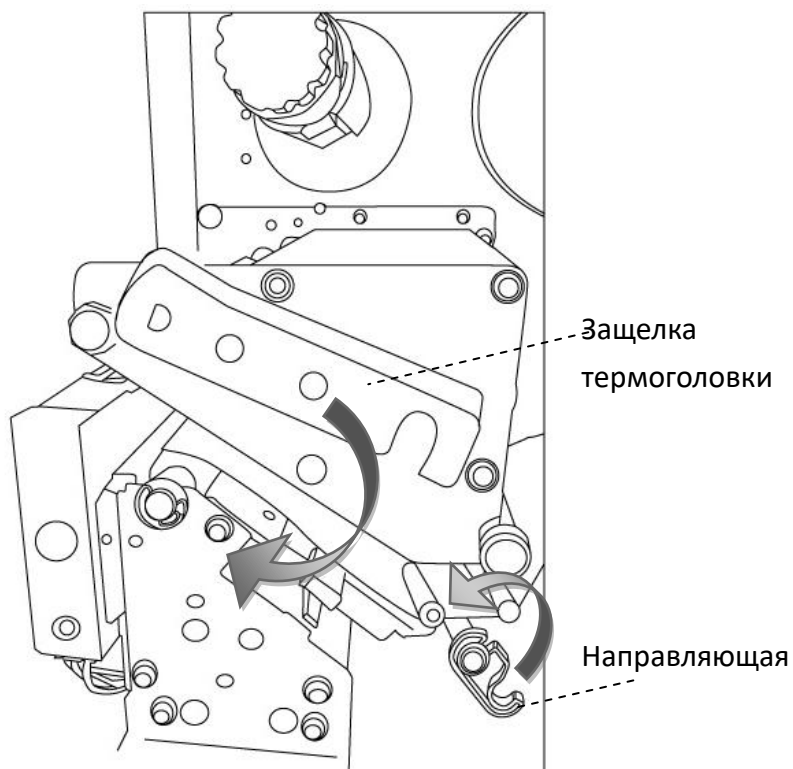
После загрузки бумаги выполните калибровку.

Загрузка носителя в режиме отрезки (роторный отрезчик)

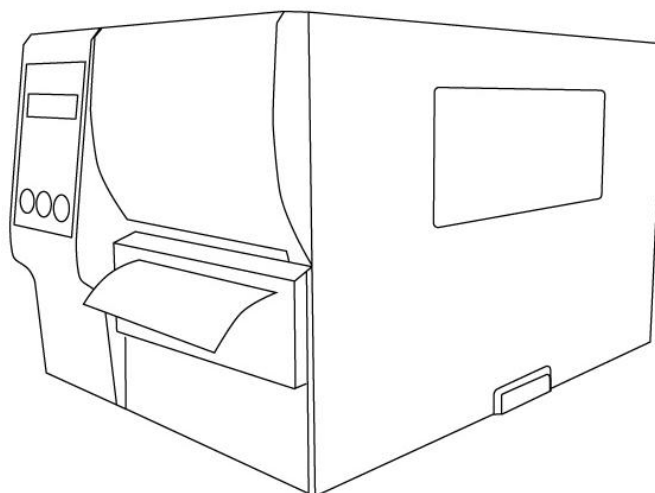
1. Откройте верхнюю крышку принтера
2. Наденьте ролик бумаги на ось и подвиньте внутрь
3. Откройте защелку термоголовки и направляющую, чтобы протянуть бумагу
4. Протяните ленту под термоголовкой, как указано на рисунке.



5. Закройте направляющую и защелку термоголовки.



6. Закройте верхнюю крышку принтера. Нажмите кнопку промотки.

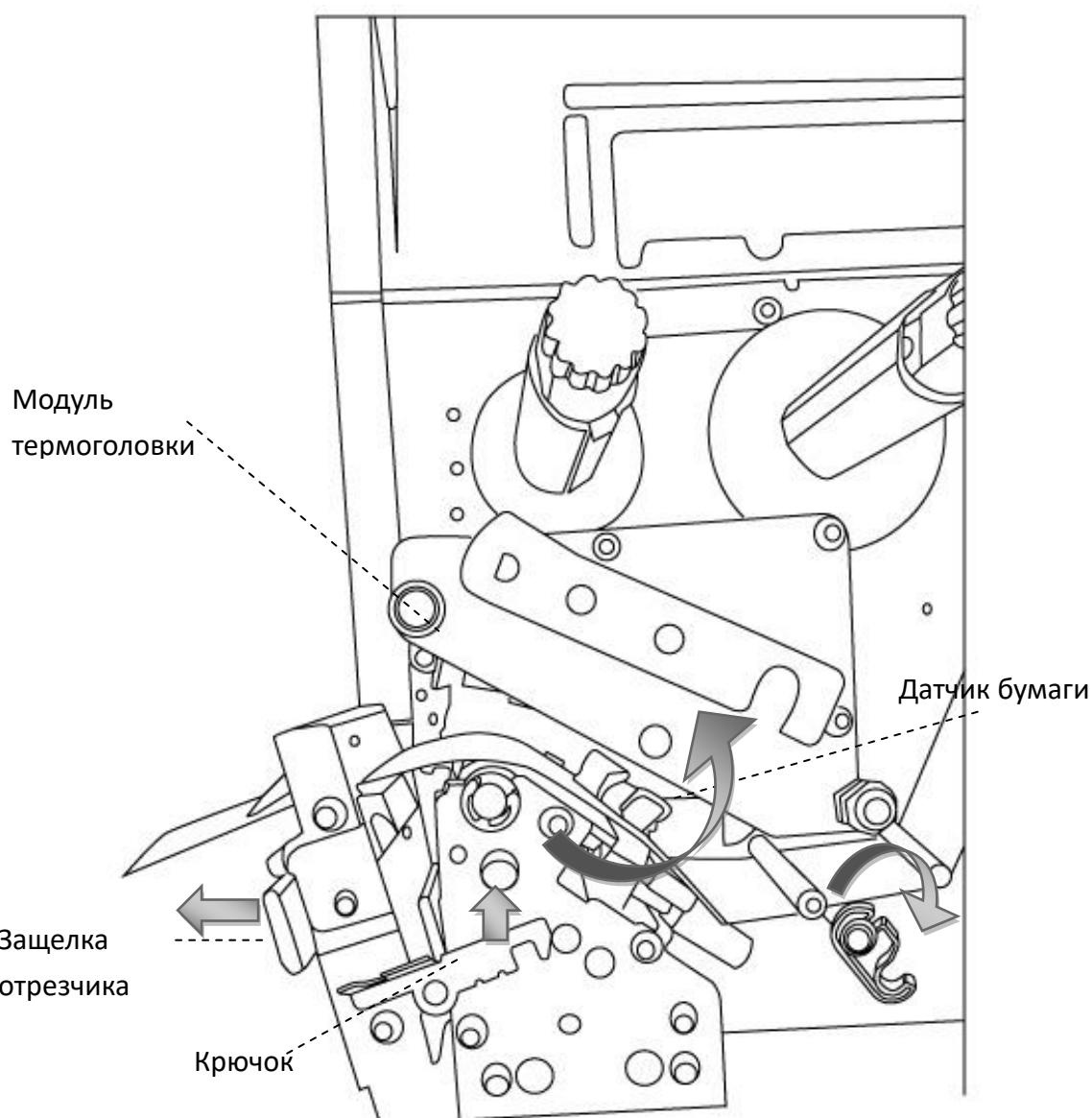


Важно

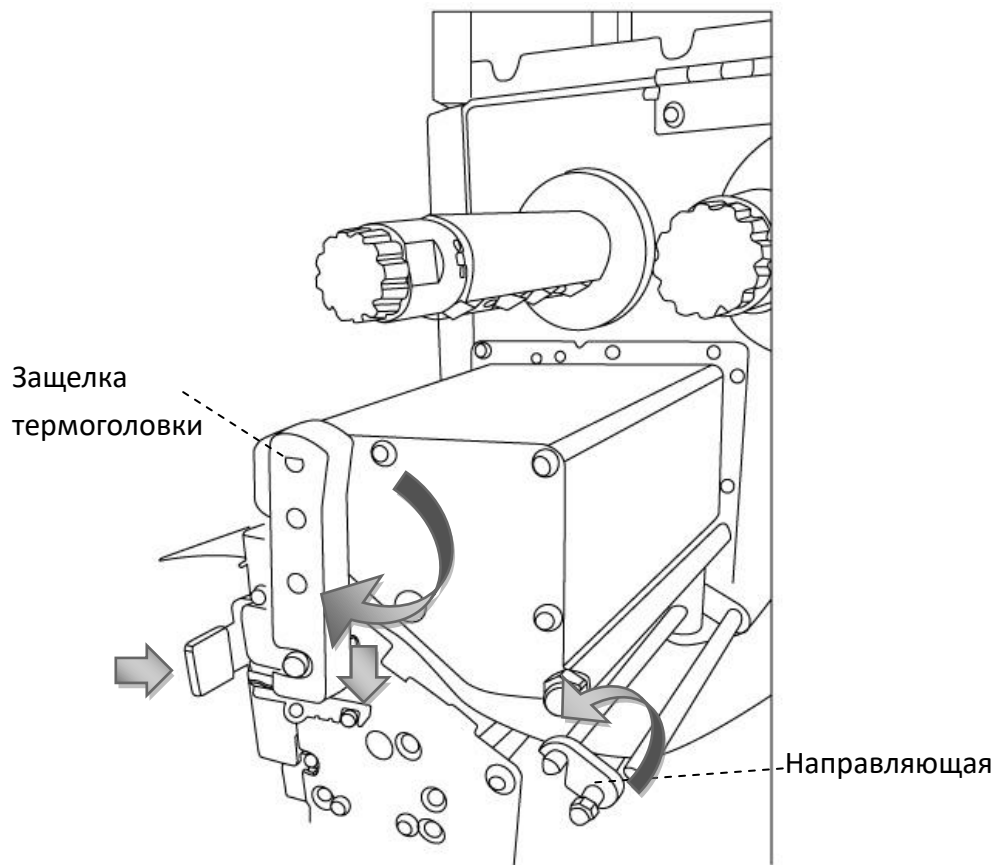
После загрузки бумаги выполните калибровку

Загрузка носителя в режиме отрезки (гильотинный отрезчик)

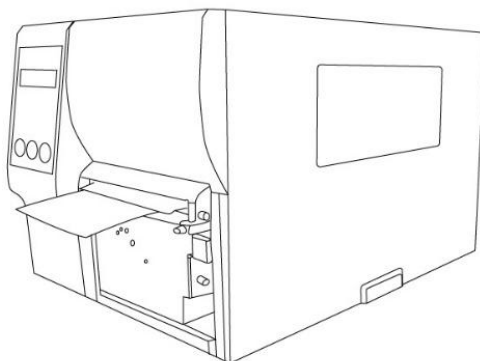
1. Откройте верхнюю крышку принтера.
2. Наденьте ролик бумаги на ось и подвиньте внутрь
3. Откройте защелку термоголовки и направляющую, чтобы протянуть бумагу.
4. Протяните ленту под термоголовкой, как указано на рисунке. Потяните вниз защелку и откройте модуль отрезчика, потом протяните ленту через модуль отрезчика



5. Закройте модуль отрезчика. Закройте направляющую и защелку термоголовки.



6. Закройте верхнюю крышку принтера. Нажмите кнопку промотки.

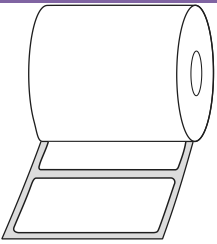
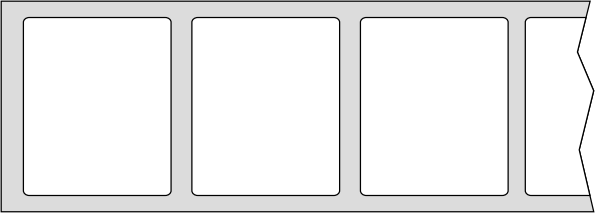
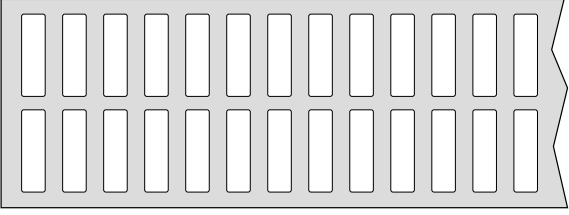
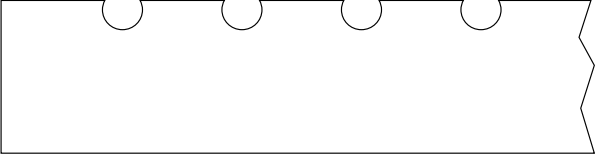




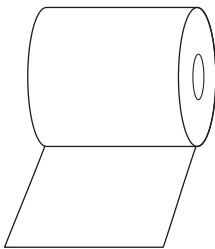
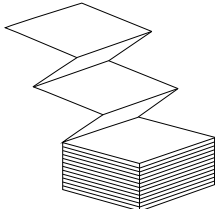
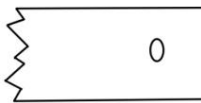
Важно

После загрузки бумаги выполните калибровку

2.3.3 Типы бумаги

Принтер поддерживает различные типы бумаги, включая непрерывную ленту, бумагу в стопках и другие. Далее приведены описания типов бумаг.

Тип бумаги	Как выглядит	Описание
Этикетка		<p>Наиболее часто используемый тип бумаги для печати на принтере штрихкода. Бывают различные типы материалов: бумага, текстиль или картон, этикетки могут быть разделены зазором, дыркой, засечкой или черной меткой.</p>     

Тип бумаги	Как выглядит	Описание
Непрерывная лента		Непрерывная лента не имеет зазоров, засечек или черной метки. Осуществить печать можно на любом месте такой ленты. Для разделения может использоваться отрезчик. В основном применяется в режиме термопечати.
Бумага в стопке		Отдельные этикетки в стопке отделены друг от друга перфорацией или черной меткой.
Бирка		Бирки обычно сделаны из плотной бумаги, с дыркой в центре. У бирки нет клейкой основы или подложки, разделяются обычно перфорацией или черной меткой.

2.4 Установка красящей ленты (риббона)

Для термотрансферной печати выполните указанные далее шаги.

Принтер iX4 поддерживает риббон с красящим слоем наружу и внутрь.

Переключение происходит автоматически.

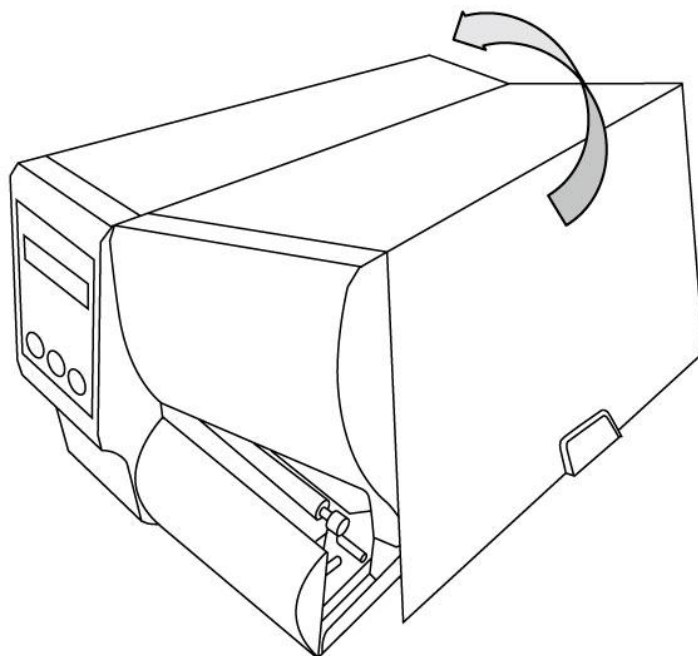


Заметка

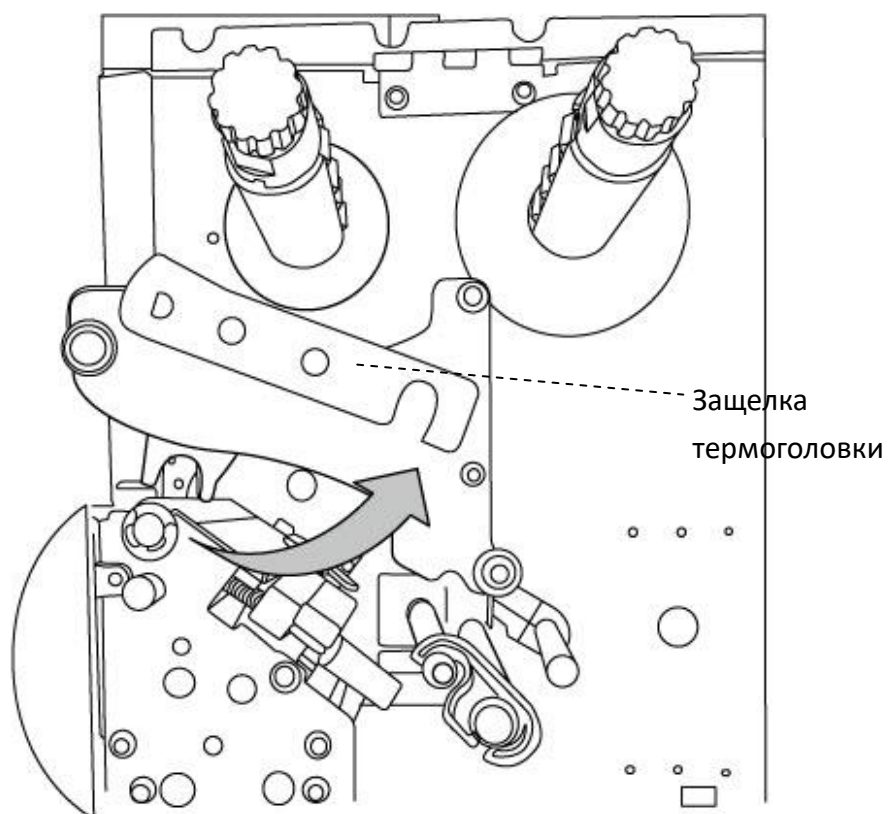
- Материал бумаги и риббона должны быть оптимально подобраны и подходить друг другу.
- Риббон всегда должен быть немного шире бумаги, так термоголовка меньше изнашивается.

2.4.1 Установка риббона

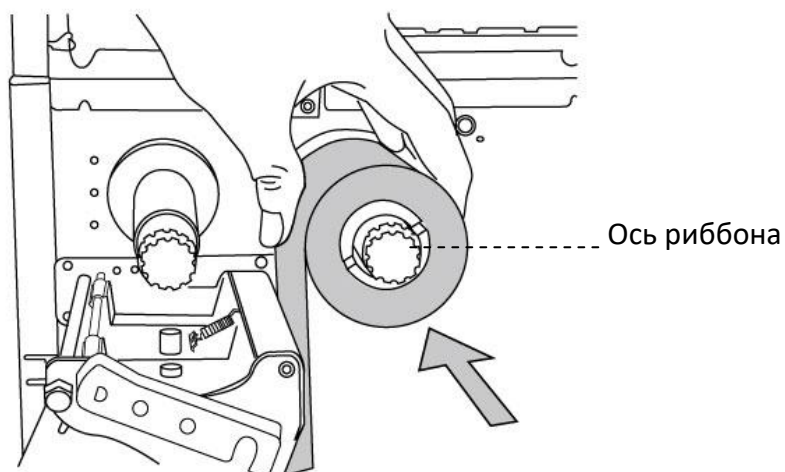
1. Откройте верхнюю крышку принтера.



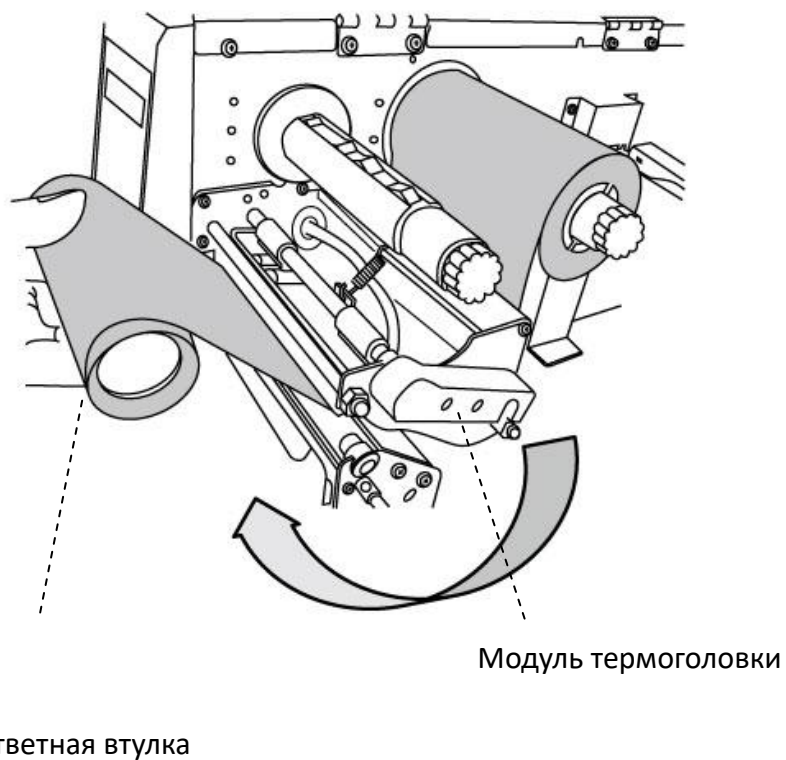
2. Откройте защелку термоголовки.



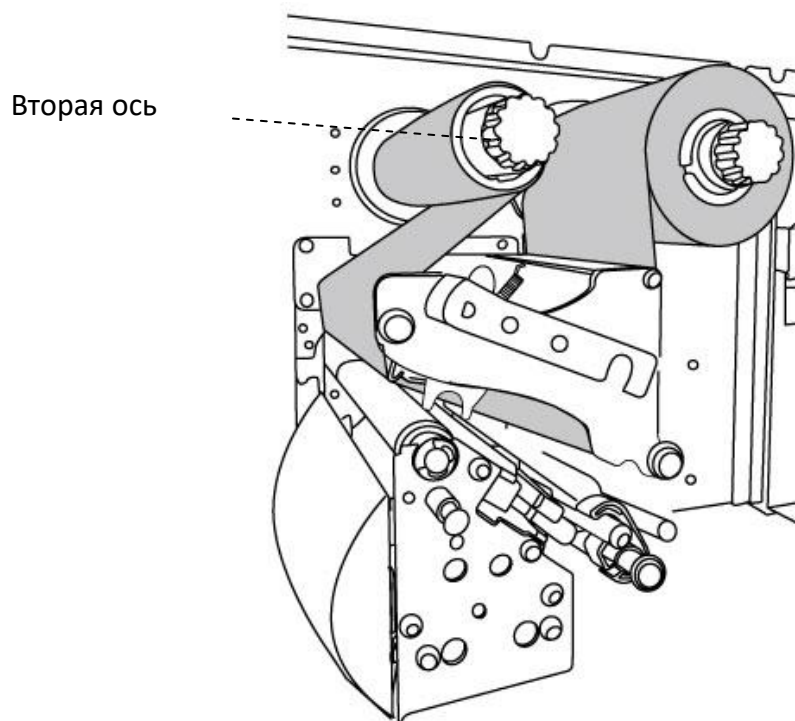
3. Откройте риббон и расправьте его немного. Наденьте риббон на ось для риббона в принтере.



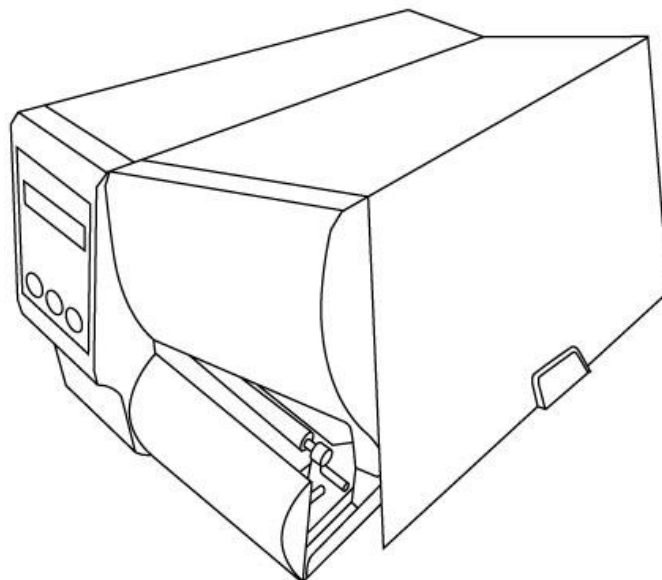
4. Протяните риббон через модуль термоголовки. Намотайте риббон на ответную втулку. Убедитесь, что красящий слой направлен на этикетку.



5. Наденьте ответную часть на вторую ось. Поверните ось, чтобы риббон был ровно расположен в плоскости термоголовки и не было морщин.



6. Закройте верхнюю крышку и включите принтер.



3 Работа с принтером

В данной главе описываются операции с принтером.

3.1 Передняя панель

Изменяйте параметры с помощью кнопок управления:

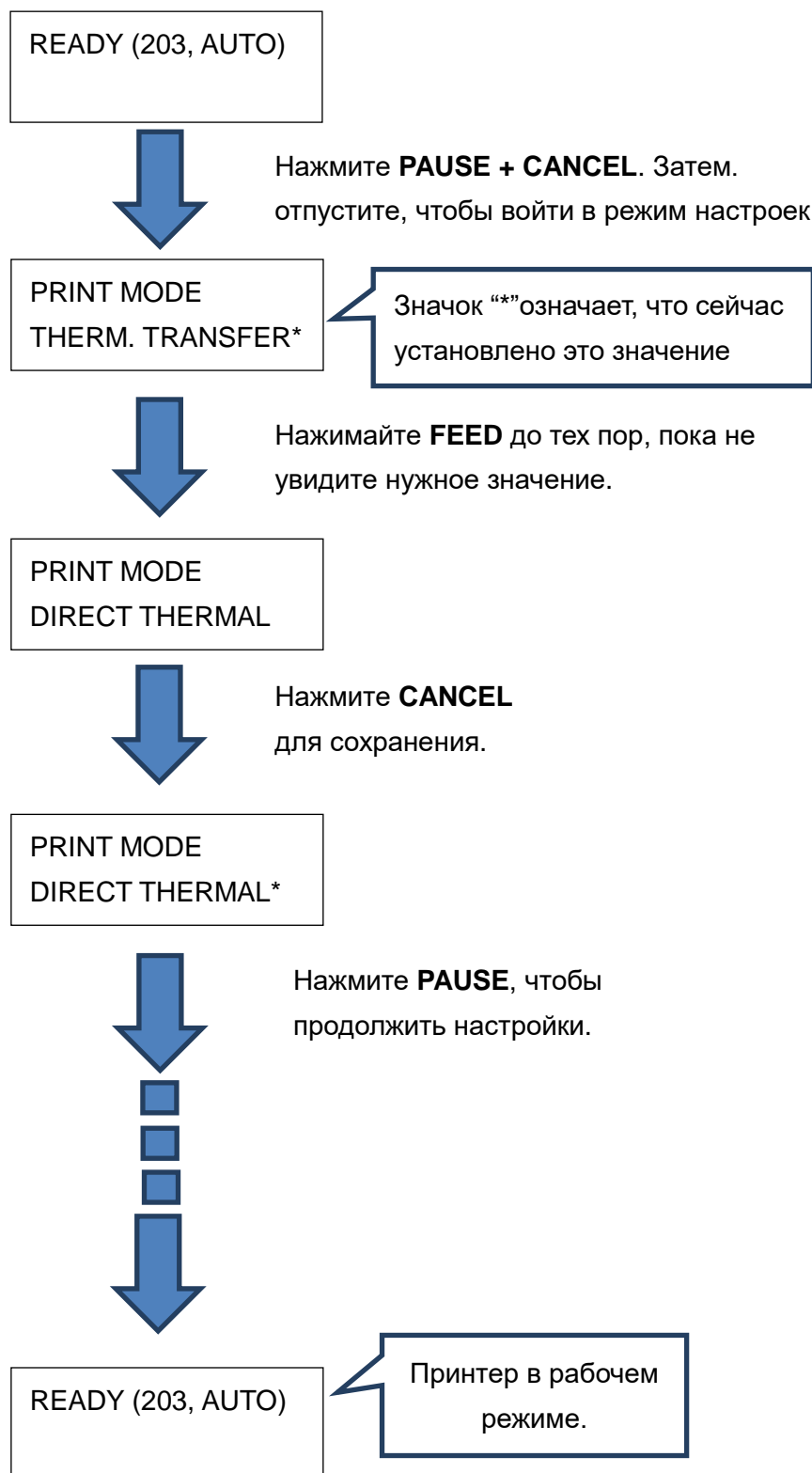
Кнопки	функции
PAUSE+CANCEL	Вход в режим настройки. Выход из режима настройки.
FEED	Следующий параметр
PAUSE	Следующая настройка
CANCEL	Выбор и сохранение параметра во флеш память. Настройка сохраняется Selects and save настройка сохраняется даже после выключения питания.



Внимание *Не изменяйте настройки во время печати*

3.1.1 Настройка с помощью ЖК дисплея

Далее приводится пример настройки принтера в режим термо печати:



Нажмите и держите **PAUSE + CANCEL 5 секунд** для установки языка.

Параметр	Значения	Заводская настройка
Язык	ENGLISH, FRENCH, GERMAN, ITALIAN, SPANISH, PORTUGUESE,	ENGLISH

Нажмите и держите **PAUSE + CANCEL** менее секунды для входа в режим настроек.

NO.	Параметр	Значение	Заводская настройка	Заметка
1	PRINT MODE (режим печати)	THERM. TRANSFER DIRECT THERMAL	THERM. TRANSFER	(после изменения значения нужно выключить и включить принтер)
2	CALIBRATION MODE (режим калибровки)	INTELLI PRINT SMART PRINT	INTELLI PRINT	INTELLI PRINT : просто установите носитель, нажмите кнопку промотки 1 раз, принтер использует 1-2 этикетки для калибровки. SMART PRINT : печать с первой этикетки. (после изменения значения нужно выключить и включить принтер)
3	CONTROL CODE SET	STANDARD ALTERNATIVE 1 ALTERNATIVE 2	STANDARD	Доступно только для эмуляции PPLA (после изменения значения нужно выключить и включить принтер)
4	CUT PEEL OFFSET (смещение отреза)	-015 ~ 015 mm	000 mm	Настройка позиционирования отрезчика и отделителя.

	отделения)			
5	TPH VER OFFSET	-009~009 mm	000 mm	Настройка позиционирования термоголовки по вертикали.
6	RECOVER PRINT (печать после восст.)	ENABLE (вкл), DISABLE (выкл)	ENABLE (вкл)	Печать не продолжится автоматически после замены бумаги или риббона.
7	CUTTER INSTALLED (установлен нож)	NO YES	NO	(после изменения значения нужно выключить и включить принтер)
8	PEELER INSTALLED установлен отделитель	NO YES	NO	
9	STANDLONE FORM FONT	NO YES	NO	Доступно только для эмуляции PPLB. (после изменения значения нужно выключить и включить принтер)
10	WIN. CON. LEN.	0 ~ 254 mm	000 mm	Доступно только для Windows и этикет ленты.
11	SPEED (скорость)	50 ~ 200 мм/с (iX4-250) 50 ~ 150 мм/с (iX4-350)	150 мм/с (iX4-250) 125 мм/с (iX4-350)	
12	COUNTING (счетчик)	DOWN (вниз) UP (вверх)	DOWN (вниз)	
13	MEDIASENSER TYPE (тип датчика)	SEE-THROUGH (на просвет) REFLECTIVE (на отражение)	SEE- THROUGH (на просвет)	Для разных типов носителя. После изменения значения нужно провести калибровку. (после изменения значения нужно выключить и включить принтер)

14	BACK FEED (обратная подмотка)	DISABLE (выкл) ENABLE (вкл)	ENABLE (вкл)	Доступно только для эмуляции PPLA и PPLB. После выбора "ENABLE" нужно указать длину в мм.
15	BACK DISTANCE (длина подмотки)	10~40 mm	22 mm	Доступно только при включенной обратной подмотке.
16	BASE DARKNESS (плотность печати основы)	-28~28	0	
17	DARKNESS (плотность печати)	0~30	16	
18	BAUD RATE (скорость)	2400 / 4800 / 9600 / 19200 / 38400 / 57600 / 115200	9600	Значения принтера и ПК должны совпадать. (после изменения значения нужно выключить и включить принтер)
19	PARITY (RS232) (четность)	NONE (нет) ODD (нечет) EVEN (чет)	NONE (нет)	Значения принтера и ПК должны совпадать. (после изменения значения нужно выключить и включить принтер)
20	LENGTH (RS232) (длина)	8 DATA BITS 7 DATA BITS	8 DATA BITS	Значения принтера и ПК должны совпадать. (после изменения значения нужно выключить и включить принтер)
21	CLEAR FLASH (очистить флеш)	NO YES	NO	При выборе "YES" все шаблоны, шрифты и графика будут удалены. (после изменения значения нужно выключить и включить принтер)
22	SETTING PRIORITY (приоритет)	COMMAND (команда)/ LCD PANEL	COMMAND (команда)	Какой метод управления в приоритете – команда от ПК или панель управления принтера.

	управления)	(панель управления)		
23	EMULATION (эмуляция)	AUTO PPLA PPLB PPLZ	AUTO	(после изменения значения нужно выключить и включить принтер)
24	BUZZER (зуммер)	DISABLE (выкл) ENABLE (вкл)	ENABLE (вкл)	
25	STANDBY (выключение)	DISABLE (выкл) 1 MINUTE 2 MINUTES 5 MINUTES 10 MINUTES 20 MINUTES 30 MINUTES	DISABLE (выкл)	
26	LOAD DEFAULTS (загрузить настройки по умолчанию)	LAST SAVED (последние сохраненные) FACTORY (заводские) NETWORK (сетевые)	LAST SAVED последние сохраненные)	LAST SAVED (последние сохраненные) : будут выбраны NO.1~15, NO.17, NO.22, NO.24~25 и языки. FACTORY (заводские): будут выбраны NO.1, NO6, NO9, NO11, NO14~15, NO17, NO.27~30. NETWORK (сетевые): будут выбраны NO.27~30 will be. (после изменения значения нужно выключить и включить принтер)

Ethernet settings and parameters

NO.	Item	Range	Factory Default	Remarks
27	DHCP	DISABLE (выкл)	При подключении к роутеру IP адрес будет присвоен	

		ENABLE (вкл)	автоматически. Если принтер не подключен к роутеру, при выключенном DHCP IP адрес, маска подсети и основной шлюз устанавливаются с помощью ЖК дисплея. При включении DHCP на ЖК дисплее отображается, "ETHERNET CARD UPDATE FINISH..." (после изменения значения нужно выключить и включить принтер)
28	IP ADDRESS (IP адрес)	xxx.xxx.xxx.xxx	xxx диапазон: 0~255
29	SUBNET MASK (маска подсети)	xxx.xxx.xxx.xxx	При выключенном DHCP IP адрес по умолчанию 192.168.1.100. Если появляется знак "_", это означает что DHCP выключен. В обратном случае DHCP включен.
30	DEFAULT GATEWAY (основной шлюз)	xxx.xxx.xxx.xxx	1. <u>Кнопка FEED/CONFIG.</u> : Изменение значения. (ex. from 000.000.000.000 to 255.255.255.255)
31	MAC ADDRESS (мак адрес)	Read only (только чтение)	2. <u>Кнопка PAUSE/CALIBR.</u> : Перемещение курсора "_". (ex. from 255.255.255.255 to 255.255.255.255) 3. <u>Кнопка CANCEL/RESET.</u> : Выбор следующей настройки. 4. Для изменения IP адреса, маски подсети или основного шлюза нажмите CANCEL один раз; на ЖК увидите "ETHERNET CARD UPDATE FINISH..." (после изменения значения нужно выключить и включить принтер). Для получения более полной информации об Ethernet обратитесь к документации Ethernet User's Guide.

Модуль WiFi (опционально)

Параметр	Значение	Заметки
WIFI SSID (имя)	Read only (только чтение)	WIFI модуль является опцией. Подключите принтер к ПК и используйте утилиту Print Tool для настройки WIFI модуля.
WIFI IP ADDRESS (IP адрес)	Read only (только чтение)	
WIFI SUBNET MASK (маска подсети)	Read only (только чтение)	
WIFI GATEWAY (основной шлюз)	Read only (только чтение)	
WIFI MAC ADDRESS (мак адрес)	Read only (только чтение)	

3.2 Калибровка & настройка печати

Перед калибровкой убедитесь, что бумага и риббон правильно загружены. Для начала нужно настроить датчики.

1. Выключите принтер
2. Нажмите и удерживайте кнопку **PAUSE** во время включения питания.
3. Когда на дисплее появится надпись “CALIBRATION ...”, и начнут моргать индикаторы READY and MEDIA, отпустите кнопку **PAUSE**.
4. Принтер использует 1 или 2 этикетки.
5. Когда на дисплее отобразится “READY”, индикаторы READY and MEDIA будут гореть не моргая.

3.3 Печать конфигурационной этикетки

Принтер имеет режим самотестирования и печатает этикетку с параметрами, чтобы можно было увидеть текущие настройки принтера:

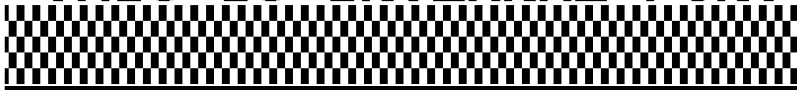
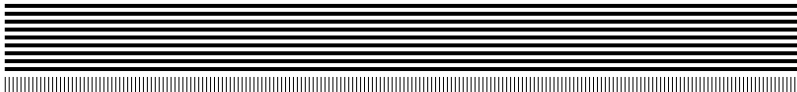
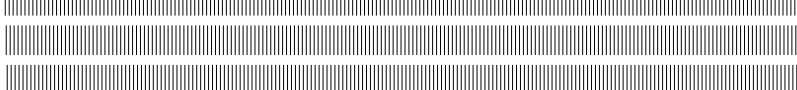



1. Отключите питание принтера.
2. Загрузите бумагу и риббон.
3. Нажмите и удерживайте кнопку **FEED** во время включения питания.
4. Когда на дисплее появится надпись “SELF-TEST ...”, отпустите кнопку **FEED**.
5. Принтер распечатает конфигурационную этикетку. Данные отображаются в двух колонках.

Для принтера без ЖК дисплея следует пользоваться индикаторами.



Заметка: только **PPLB** после печати конфигурационной этикетки принтер переходит в режим дампа. Для перехода в рабочий режим нажмите кнопку **CANCEL**. Или перезапустите принтер.

```

    LABEL PRINTER WITH FIRMWARE
1  iX4-250-V01.01 20170307 PPLB
2  STANDARD RAM : 32M BYTES
3  AVAILABLE RAM : 3676K BYTES
4  FLASH TYPE : ON BOARD 16M BYTES
5  AVAILABLE FLASH : 8448K BYTES
6  NO. OF DL SOFT FONTS(FLASH) : 1
7  NO. OF DL SOFT FONTS(RAM) : 0
8  NO. OF DL SOFT FONTS(HOST) : 0
9  H. POSITION ADJUST.: 0000
10 SEE-THRU SENSOR
11 REF: 0221 SEE: 0098
12 RTC TIME: 6/13/16(12:20:49)
13 MAX LABEL HEIGHT: 100 INCHES
14 PRINT WIDTH: 812 DOTS
15 LAB LEN(TOP TO TOP): 79mm
16 SPEED: 6 IPS
17 DARKNESS: 8
18 THERMAL TRANSFER
19 PRINT LENGTH: 12M
20 CUT COUNT:34
21 RS232: 9600, 8, N, 1P, XON/XOFF
22 CODE PAGE : English (437)
23 MEDIA : NON-CONTINUOUS
24 CALIBRATION MODE: INTELLI PRINT
25 BACKFEED DISABLED
26 CUTTER ENABLED
27 PEELER DISABLED
28 CUTTER/PEELER OFFSET: 0 <+--0.01mm>
29 IP ADDRESS: 0.0.0.0
30 SUBNET MASK: 0.0.0.0
31 GATEWAY: 0.0.0.0
32 MAC ADDRESS: 00-00-00-00-00-00
33 DHCP: ENABLED
34 DHCP CLIENT ID: FFFFFFFFFFFFFFFF
    FFFFFFFFFFFFFFFF
35 DHCP HOST NAME:
36 SNMP: ENABLED
37 SOCKET COMM.: ENABLED
38 SOCKET PORT: 9100
39 IPV6 MODE: MANUAL
40 IPV6 TYPE: NONE
41 IPV6 ADDRESS: 0000:0000:0000:0000:
    0000:0000:0000:0000
42 LINK LOCAL : 0000:0000:0000:0000:
    0000:0000:0000:0000
43 PRODUCT SN: 000000000001
44 USB SN: 000000000001
45 CG ENABLED
46 ot(0,0)<0.1dot,0.01mm>
47 rm(0,0)<1+ 0-,0.01mm>
48 sm(0,0)<1+ 0-,0.01mm>
49 rv(302,250,52)<0.01v><P>
50 sv(246,100,145)<0.01v><P>
54 bv(329,9,320)<0.01v><P>
52 rso(0)<0.01mm>
53 sso(0)<0.01mm>
54 This is internal font 1. 0123456789 ABCabcXyz
55 This is internal font 2. 0123456789 ABCabcXyz
56 This is internal font 3. 0123456789 ABCabcXyz
57 This is internal font 4. 0123456789 ABCXYZ
58 THIS IS INTERNAL FONT
59 
60 
61 
62 
63 
64 

```

1. Version Information

Указывается версия прошивки.

2. Standard RAM

Размер SDRAM.

3. Available RAM

Сколько доступно RAM.

4. Flash Type

Тип флеш памяти и размер.

5. Available Flash

Сколько доступно флеш.

6. No of DL soft fonts (FLASH)

Число шрифтов, загруженных во флеш.

7. No of DL soft fonts (RAM)

Число шрифтов, загруженных в RAM.

8. No of DL soft fonts (HOST)

Число шрифтов, загруженных в USB HOST.

9. H. Position Adjust

Подвинуть позиционирование по горизонтали

10. Sensor Type

Тип используемого датчика.

11. Label-less Calibration Value

Проверьте, сделана ли калибровка для непрерывной бумаги. Значение по умолчанию 0000.

12. RTC Time

Счетчик реального времени.

13. Max Label Height

Указывается максимальная высота этикетки, которую можно напечатать. Для моделей 200 dpi – это 100 дюймов; для моделей 300 dpi – это 50 дюймов.

14. Print Width

Ширина печати в точках.

15. Lab Len (Top to Top)

Расстояние от верхнего края одной этикетки до верхнего края другой.

16. Speed

Скорость печати. В дюймах в секунду (ips).

17. Darkness

Плотность печати.

18. Print Method

It is either thermal transfer (TT) or direct thermal (DT) printing. TT requires ribbons and DT doesn't.

19. Print Length

Длина печати.

20. Cut Count

Количество отрезов.

21. RS232 Protocol

Параметры протокола RS-232.

22. Code page

Кодовая страница.

23. Media

Тип носителя.

24. Calibration mode

Тип калибровки: intelli или smart. Intelli – для калибровки требуется нажатие кнопки промотки, принтер использует 1-2 этикетки для настройки. Smart – печать с первой этикетки.

25. Backfeed Enabled/Disabled

Включить или выключить обратную подмотку.

26. Cutter Enabled/Disabled

Включен или выключен отрезчик.

27. Dispenser Enabled/Disabled

Включен или выключен отделитель.

28. Cutter/Dispenser Offset

Позиция ножа или отделителя (значение указывается в квадратных скобках).

29. IP Address

Статический IP адрес принтера, по умолчанию "192.168.1.1".

30. Subnet Mask

Маска подсети, по умолчанию "255.255.255.0".

31. Gateway

Основной шлюз, по умолчанию "0.0.0.0."

32. MAC Address

Уникальный адрес, присваивается принтеру при подключении к интернету.

33. DHCP

Если включен DHCP, IP адрес принтеру присваивается автоматически.

34. DHCP Client ID

Значение, которое отправляется на DHCP для резервирования IP address для принтера.

35. DHCP Host Name

Имя клиента DHCP.

36. SNMP

Включено или выключено.

37. Socket Communication

Включено или выключено.

38. Socket Port

Номер порта сокета принтера.

39. IPv6 Mode

Как принтер получает IPv6 адрес: вручную, DHCPv6 или автоматически.

40. IPv6 Type

Тип IPv6: NET, NОPM, EUI and ЛЮБОЙ.

41. IPv6 Address

Адрес IPv6..

42. Link Local

The IPv6 address that used in a network segment. It is allocated automatically.

43. Product SN

Серийный номер.

44. USB SN

Серийный номер USB.

45. CG Enable

Принтер использует реальные шрифты.

46. TPH and Cutter Offset

Информация для разработчиков.

47. Reflective Sensor Gap Calibration

Информация для разработчиков.

48. See-Through Sensor Gap Calibration

Информация для разработчиков.

49. Reflective Sensor Profile

Информация для разработчиков.

50. See-Through Sensor Profile

Информация для разработчиков.

51. Ribbon Sensor Profile

Информация для разработчиков.

52. Reflective Sensor Offset

Информация для разработчиков.

53. See-Through Sensor Offset

Информация для разработчиков.

54-58. Font Image

Как выглядит используемый сейчас шрифт.

59-64. TPH Test Pattern

Используется для выявления «сгоревших» элементов термоголовки

Если в принтере установлен модуль Wi-Fi, то конфигурационная этикетка будет также содержать следующее:

```

WLAN FW VERSION:  1.00_____  1
                   DATE: 2015.05.26_____  2
WLAN IP ADDRESS:  0.0.0.0_____  3
WLAN SUBNET MASK: 0.0.0.0_____  4
WLAN GATEWAY:     0.0.0.0_____  5
WLAN MAC ADDRESS: 00-80-92-4F-77-35_____  6
WLAN DHCP:        AUTO_____  7
WLAN DHCP HOSTNAME: 00-80-92-4F-77-3_____  8
                   : 5
WLAN SOCKET PORT: 9100_____  9
WLAN SSID: WIRELESS PRINTER_____ 10
WLAN MODE: Infrastructure_____ 11
WLAN COUNTRY CODE: USA_____ 12
WLAN CHANNEL:     AUTO_____ 13
WLAN NETWORK AUTHENTICATION: Open_____ 14
WLAN WEP:         OFF_____ 15

```

1. FW Version

Версия прошивки.

2. Date

Дата версии прошивки.

3. IP Address

IP-адрес принтера.

4. Subnet mask

Маска подсети.

5. Gateway

Основной шлюз.

6. Mac address

Уникальный адрес, присваивается принтеру при подключении к интернету.

7. DHCP

Если включен DHCP, IP адрес принтеру присваивается автоматически.

8. DHCP Hostname

Имя DHCP.

9. Socket Port

Номер порта сокета.

10. SSID

Имя беспроводной сети .

11. Mode

Режим подключения: ad-hoc или infrastructure. Детали данных режимов смотрите в технической документации.

12. Country Code

Код страны или региона.

13. Channel

Канал Wi-Fi.

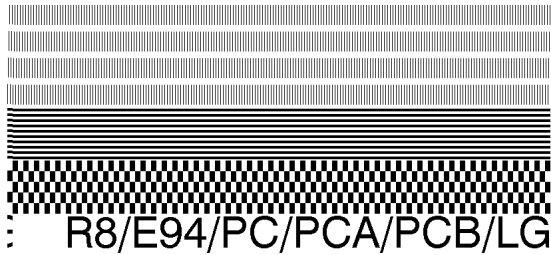
14. Network Authentication

Аутентификация сети. 6 режимов. There are six mode. Детали данных режимов смотрите в технической документации.

15. WEP

Детали смотрите в технической документации.

PPLA



: R8/E94/PC/PCA/PCB/LG

Courier Fonts:

ASD Smooth font (18 points) - 12

ASD Smooth font (14 points) - 123456789

ASD Smooth font (12 points) - 123456789 ABCa

ASD Smooth font (1 points) - 123456789 ABCabcXyz

ASD Smooth font (8 points) - 123456789 ABCabcXyz

ASD Smooth font (6 points) - 123456789 ABCabcXyz

123456789

This is internal font 7. OCR-A ABCabc

THIS IS INTERNAL FONT

THIS IS INTERNAL FONT 5. 012345678

THIS IS INTERNAL FONT 4. 012345678

THIS IS INTERNAL FONT 3. 0123456789 ABCABC

This is internal font 2. 0123456789 ABCabcXyz

This is internal font 1. 0123456789 ABCabcXyz

This is internal font 0. 0123456789 ABCabcXyz

sso(0)<0.01mm>

rso(0)<0.01mm>

bu(329.9,320)<0.01u><P>

sv(246,100,145)<0.01u><P>

rv(302,250,52)<0.01u><P>

sm(0.0)<1+ 0-. 0.01mm>

rm(0.0)<1+ 0-. 0.01mm>

ot(0.0)<0.1dot. 0.01mm>

CG ENABLED

USB SN: 000000000001

PRODUCT SN: 000000000001

0000:0000:0000:0000

LINK LOCAL : 0000:0000:0000:0000:

0000:0000:0000:0000

IPv6 ADDRESS: 0000:0000:0000:0000:

IPv6 TYPE: NONE

IPv6 MODE: MANUAL

SOCKET PORT: 9100

SOCKET COMM.: ENABLED

SNMP: ENABLED

DHCP HOST NAME:

FFFFFFFFFFFFFFFF

DHCP CLIENT ID: FFFFFFFFFFFFFFFFFF

DHCP: ENABLED

MAC ADDRESS: 00-00-00-00-00-00

GATEWAY: 0.0.0.0

SUBNET MASK: 0.0.0.0

IP ADDRESS: 0.0.0.0

CUTTER/PEELER OFFSET: 0 <+-0.01mm>

PEELER DISABLED

CUTTER ENABLED

BACKFEED DISABLED

CALIBRATION MODE: INTELLI PRINT

MEDIA : NON-CONTINUOUS

STD CTRL CODES

CODE PAGE : PC-850

RS232 : 9600,8,N,1P,XON/XOFF(SOFTWARE)

CUT COUNT:34

PRINT LENGTH: 12M

THERMAL TRANSFER

DARKNESS: 10

SPEED: 6 IPS

LAB LEN(TOP TO TOP): 79mm

PRINT WIDTH: 801 DOTS

MAX LABEL HEIGHT: 100 INCHES

RTC TIME: 6/13/16(12:22:44)

REF : 0221 SEE : 0098

SEE-THRU SENSOR

H. POSITION ADJUST. : 0000

NO. OF DL SOFT FONTS(HOST) : 0

NO. OF DL SOFT FONTS(RAM) : 0

NO. OF DL SOFT FONTS(FLASH) : 0

AVAILABLE FLASH : 8440K BYTES

FLASH TYPE : ON BOARD 16M BYTES

AVAILABLE RAM : 3676K BYTES

STANDARD RAM : 32M BYTES

iX4-250-V01.01 20170307 PPLA

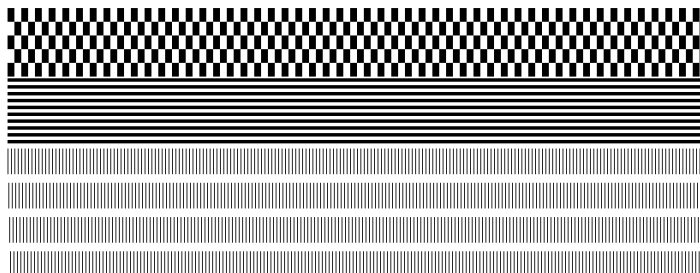
LABEL PRINTER WITH FIRMWARE

PPLZ

```

LABEL PRINTER WITH FIRMWARE
ix4-250-v01.01 20170307 PPLZ
STANDARD RAM : 32M BYTES
AVAILABLE RAM : 3676K BYTES
FLASH TYPE : ON BOARD 16M BYTES
AVAILABLE FLASH : 8448K BYTES
NO. OF DL SOFT FONTS(FLASH) : 0
NO. OF DL SOFT FONTS(RAM) : 0
NO. OF DL SOFT FONTS(HOST) : 0
H. POSITION ADJUST.: 0000
SEE-THRU SENSOR
REF: 0221 SEE: 0098
RTC TIME: 6/13/16(12:25:11)
MAX LABEL HEIGHT: 100 INCHES
PRINT WIDTH: 801 DOTS
LAB LEN(TOP TO TOP): 79mm
SPEED: 6 IPS
ABS. DARKNESS: 16
TRIM. DARKNESS: 0
THERMAL TRANSFER
PRINT LENGTH: 12M
CUT COUNT:34
RS232: 9600, 8, N, 1P, XON/XOFF
CARET CONTROL CHAR : <^> 5EH
DELIMITER CONTROL CHAR : <,> 2CH
TILDE CONTROL CHAR : <~> 7EH
CODE PAGE : USA1
MEDIA : NON-CONTINUOUS
CALIBRATION MODE: INTELLI PRINT
REPRINT AFTER ERROR : ENABLED
BACKFEED DISABLED
CUTTER ENABLED
PEELER DISABLED
CUTTER/PEELER OFFSET: 0 <+-0.01mm>
IP ADDRESS: 0.0.0.0
SUBNET MASK: 0.0.0.0
GATEWAY: 0.0.0.0
MAC ADDRESS: 00-00-00-00-00-00
DHCP: ENABLED
DHCP CLIENT ID: FFFFFFFFFFFFFFFF
                FFFFFFFFFFFFFFFF
DHCP HOST NAME:
SNMP: ENABLED
SOCKET COMM.: ENABLED
SOCKET PORT: 9100
IPV6 MODE: MANUAL
IPV6 TYPE: NONE
IPV6 ADDRESS: 0000:0000:0000:0000:
                0000:0000:0000:0000
LINK LOCAL : 0000:0000:0000:0000:
                0000:0000:0000:0000
PRODUCT SN: 00000000001
USB SN: 000000000001
CG ENABLED
ot(0,0)<0.1dot,0.01mm>
rm(0,0)<1+ 0-,0.01mm>
sm(0,0)<1+ 0-,0.01mm>
rv(302,250,52)<0.01u><P>
sv(246,100,145)<0.01u><P>
bv(329,9,320)<0.01u><P>
rso(0)<0.01mm>
sso(0)<0.01mm>
THIS IS FONT A. 0123ABCabc
THIS IS FONT B. 0123ABCabc
THIS IS FONT C. 0123ABCabc
THIS IS FONT D. 0123ABCabc
THIS IS FONT E. 0123ABCabc
THIS IS FONT F. 0123ABCabc
THIS IS FONT G.
THIS IS FONT H. 0123ABC
This Is Font CG Triumv Bd Condensed.

```



3.4 Сброс настроек принтера к заводским

Напечатайте конфигурационную этикетку перед сбросом настроек. Сброс настроек принтера – возврат настроек к первоначальным заводским настройкам.

Выполните нижеследующие действия для сброса настроек принтера к заводским:

1. Выключите принтер.
2. Держа кнопку **CANCEL**, включите принтер.
3. Когда на ЖК дисплее отобразится “RESET ...” и индикатор READY заморгает, отпустите кнопку **CANCEL**.
4. Когда на ЖК дисплее отобразится “READY”, индикатор READY перестанет моргать и будет постоянно гореть.
5. На заводские сброшены следующие параметры:
 - Параметры этикетки
 - Плотность печати
 - Скорость
 - Другое

**Заметка:**

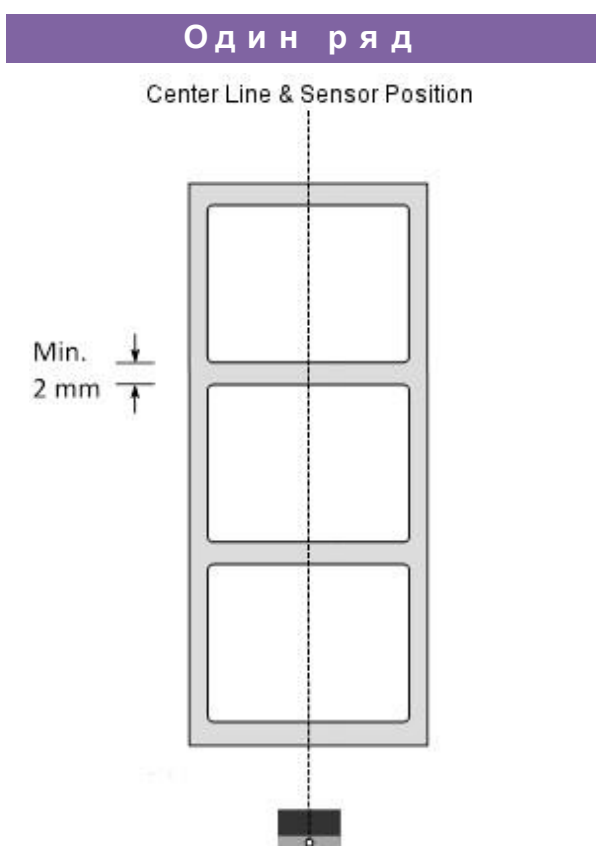
Максимальную длину печати нельзя изменить.

3.5 Датчики бумаги

Принтеры iX4 обладают двумя датчиками: на просвет и на отражение. За счет этого можно использовать бумагу различных типов и форм.

3.5.1 Датчик на просвет

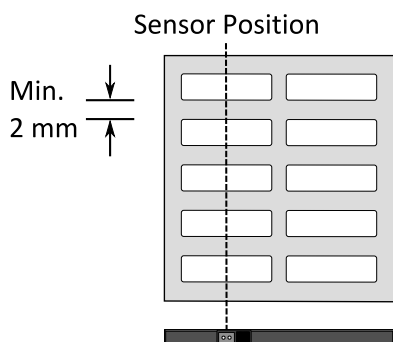
Датчик на просвет используется для распознавания зазоров между этикетками.



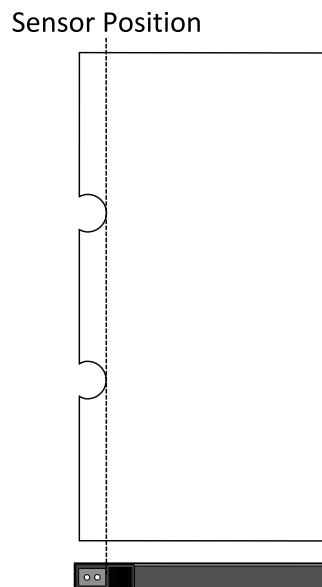
3.5.2 Датчик на отражение

Используется для распознавания зазоров между этикетками, засечек, черных меток.

Много рядов

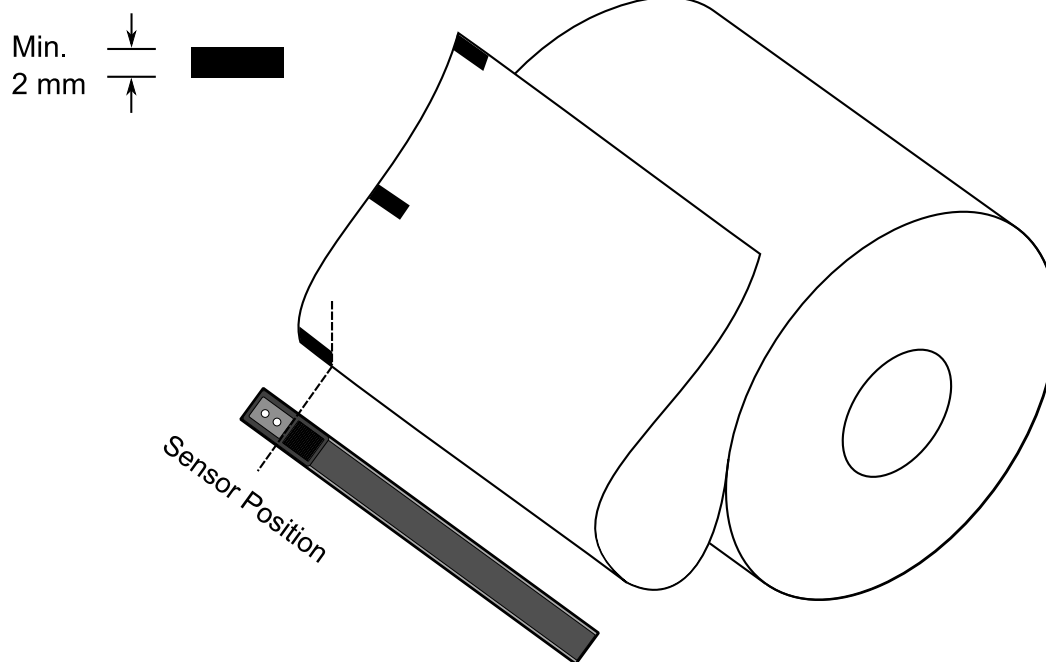


Засечка



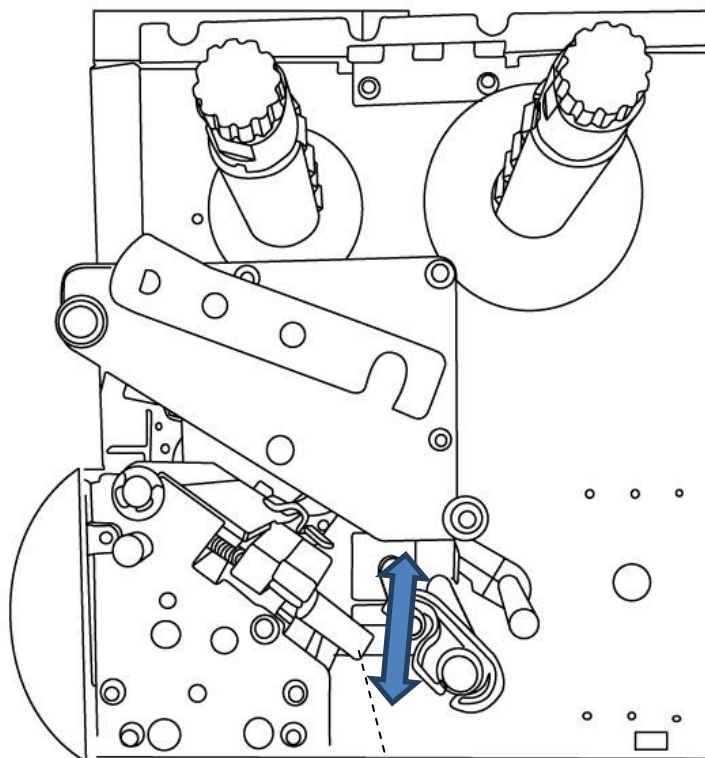
Черная метка

Наносится на подложку этикетки с обратной стороны.



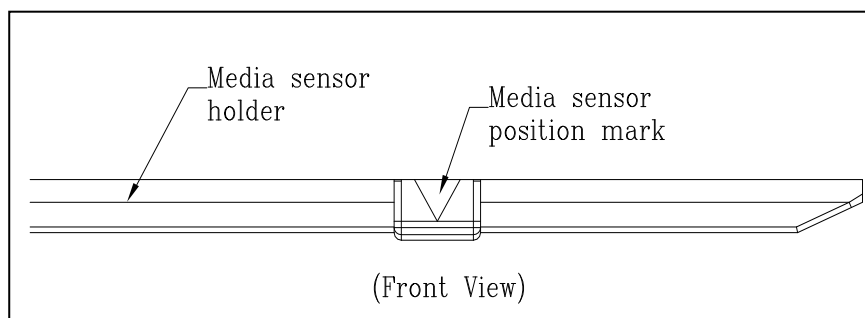
3.5.3 Настройка позиции датчика

Функция датчика – детектировать зазор, засечку или дырку в этикетках, чтобы точно позиционироваться при печати. При использовании этикетки сенсор может находиться в любом месте по ширине этикетки. Если используется носитель с засечкой или дыркой, нужно переместить сенсор к этим разделителям.



Датчик этикетки

- Убедитесь, что сенсор находится под засечкой или дыркой носителя.



3.6 СВЯЗЬ

3.6.1 Интерфейсы и требования

Принтер Argox iX4 поставляется с девяти-контактным последовательным интерфейсом данных RS-232 (стандарт EIA), интерфейсом USB тип А и USB тип В, LPT (опционально), GPIO (опционально).

■ Требования интерфейса USB

Интерфейс USB совместим с существующим аппаратным обеспечением компьютера. Благодаря функции “plug and play” ("подключи и работай") достигнута легкость начала работы. Несколько принтеров могут работать от одного USB / HUB. Применение USB А и В приведено ниже:.

USB тип А	USB Flash, USB клавиатура or USB сканер.
USB тип В	Для подключения к ПК.

■ Интерфейс RS-232

Необходимый кабель должен иметь 9-пиновый коннектор типа "D" («папа») на том конце, который подключается к последовательному порту на задней части принтера. Другой конец интерфейсного кабеля подключается к последовательному порту компьютера. Для технической информации о назначении пинов, пожалуйста, просмотрите раздел Характеристики интерфейса данного руководства пользователя.

■ LPT (опционально)

Используйте кабель Centronics для подключения принтера к ПК. Для технической информации о назначении пинов, пожалуйста, просмотрите раздел Характеристики интерфейса данного руководства пользователя.



Заметка

Связь по LPT всегда выше, чем по RS-232.

■ Индикаторы статуса модуля Ethernet

The indicators with two different colors help users understand status of Ethernet:

Статус светодиодного индикатора	Описание	
Оба не горят	Связь через Ethernet не обнаружена.	
Мигание	Принтер ожидает перехода в активный режим. На это потребуется некоторое время	
Оранжевый (желтый)	Дуплексный/Холодный светодиод	Вкл: Полный дуплекс Выключено: Полудуплексный Мигание: Происходит столкновение
Зеленый	Связь / Индикатор активности	Вкл: соединение Выключено: ссылка вниз Мигание: активность

3.7 Установка драйвера принтера

Поставляемый в комплекте с принтером драйвер может быть применен для всех приложений под Windows XP / Vista / Windows 7 / Windows 8; поддерживаются как 32-битные, так и 64-битные операционные системы. С помощью этого драйвера можно управлять любым популярным программным обеспечением для приложений Windows, включая программное обеспечение для редактирования этикеток Argox Bartender UL или MS Word и др. для печати на этом принтере.

3.7.1 Установка драйвера принтера Plug and Play

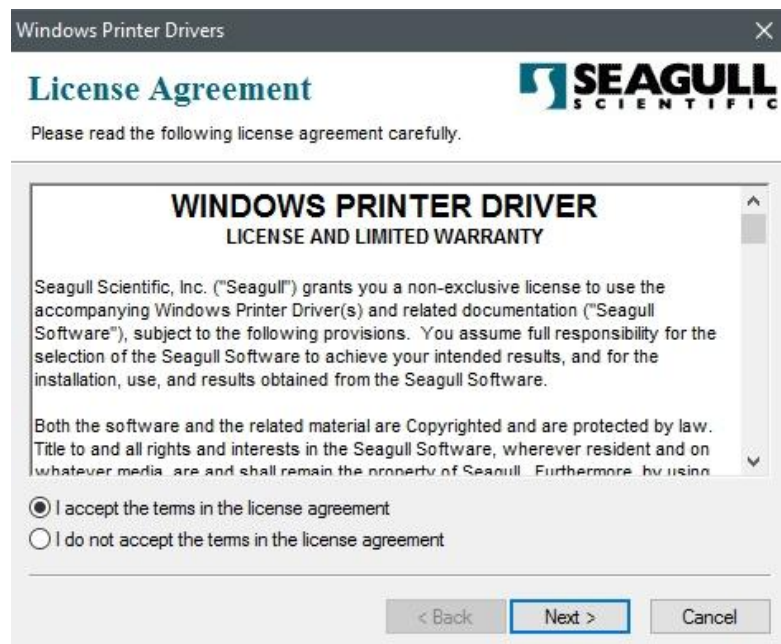
(только USB)

**Заметка:**

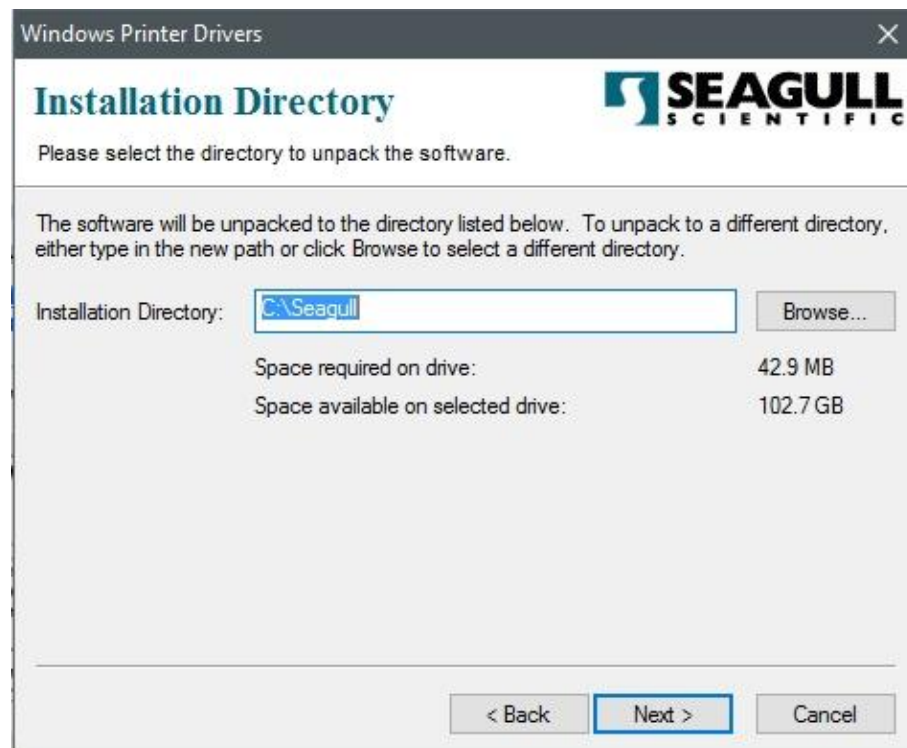
Мы настоятельно рекомендуем вам использовать Seagull Driver Wizard вместо Microsoft Windows Add Printer Wizard во время установки и обновления драйверов Seagull (даже при том, что «Add Printer Wizard» ("Мастер установки принтера") – часть продукции Microsoft, вероятность появления ошибок при обновлении драйверов чрезвычайно высока). Также возможны проблемы в ситуации, когда драйвер принтера уже используется приложением Windows

1. Выключите принтер. Вставьте шнур питания в розетку на стене и подсоедините другой конец к разъему для подведения питания на принтер. Подсоедините кабель USB к портам USB на принтере и компьютере.
2. Включите принтер. Если принтер поддерживает Plug-and-Play и вы успешно подключили его с помощью кабеля USB, то мастер оборудования Windows автоматически обнаружит принтер и отобразит диалоговое окно, которое позволит вам установить драйвер. Нажмите кнопку Отмена, и не устанавливайте драйвер с помощью этого мастера.

3. Запустите установку драйвера. В первом окне, выберите "I accept..." и нажмите "Далее".



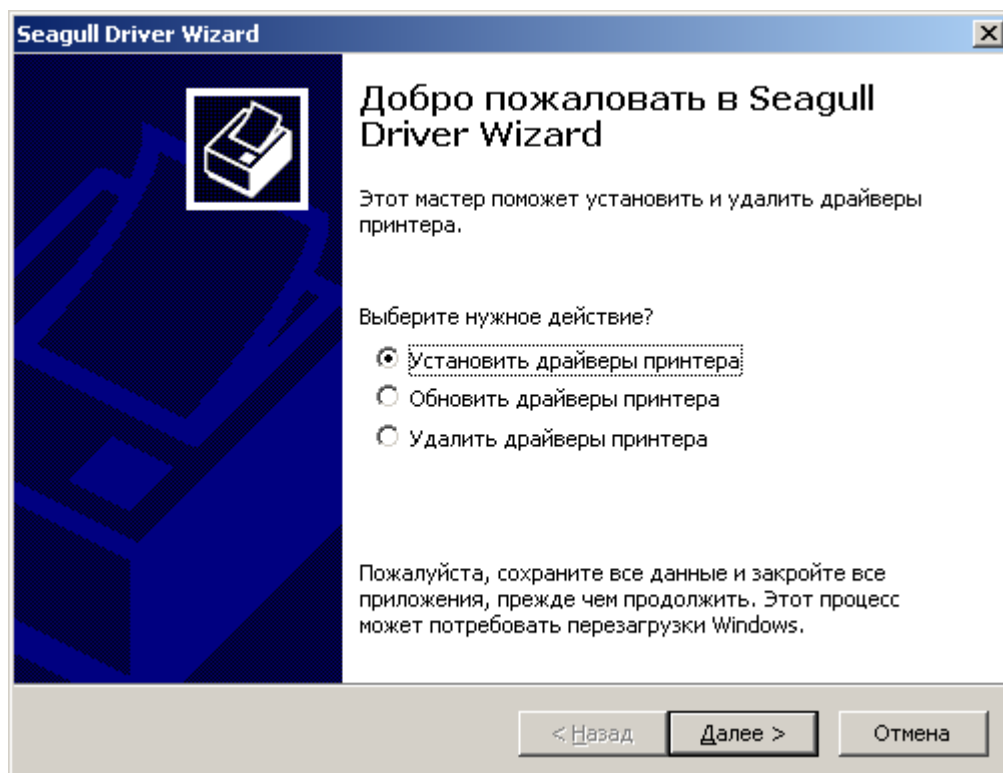
4. Выберите директорию, куда будет установлен драйвер, и нажмите "Next".



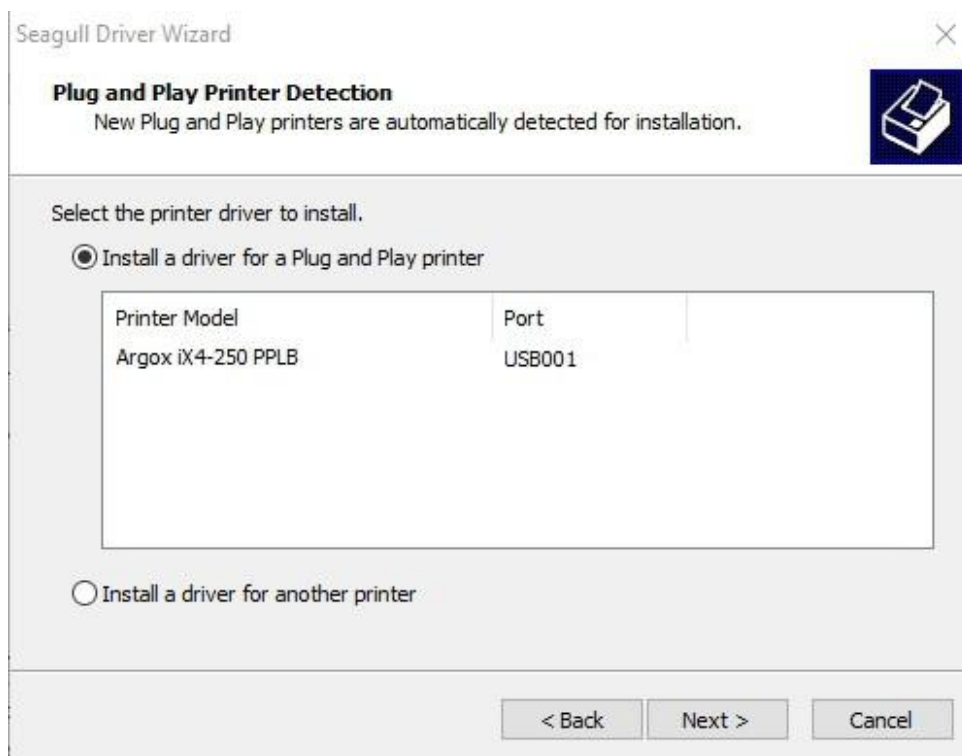
5. Нажмите "Готово".



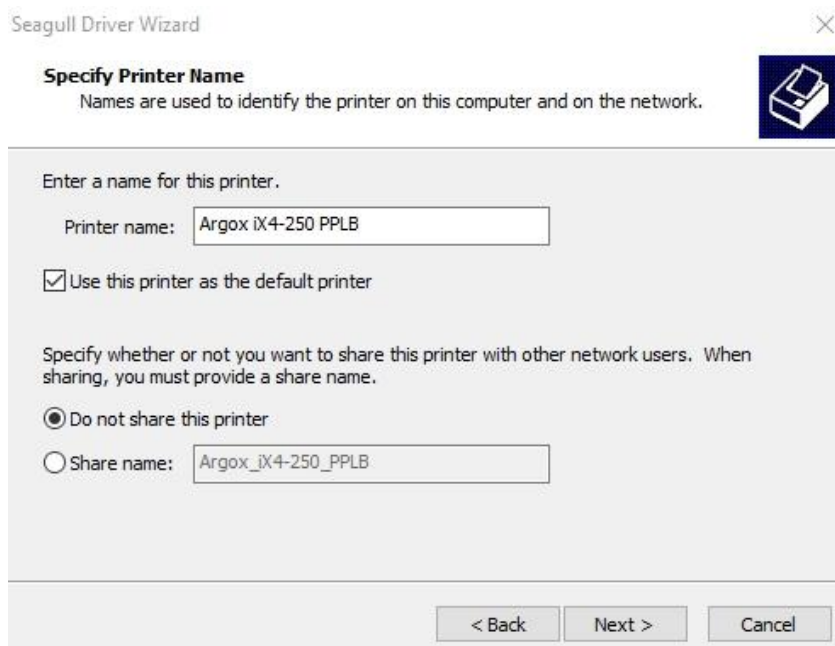
6. Далее, выберите Install printer drivers и нажмите "Далее"



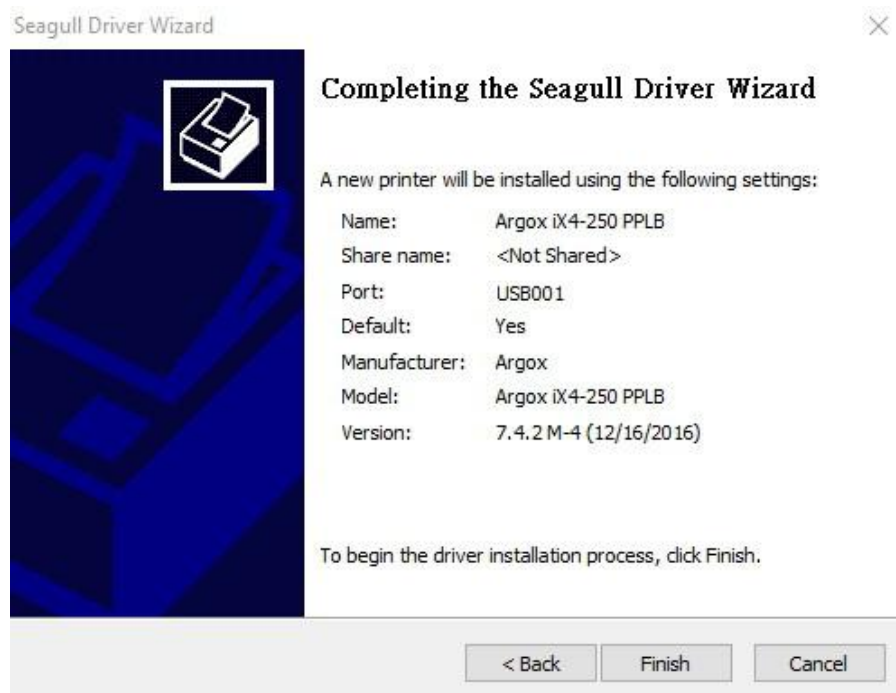
7. На следующей странице установки выберите "Install a driver for a Plug and Play printer" и нажмите "Далее"



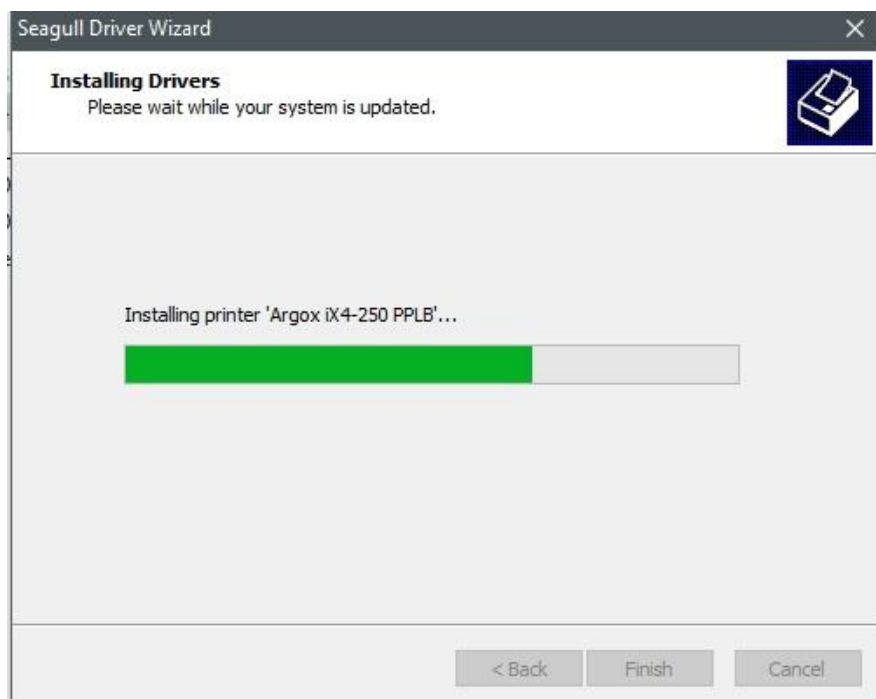
8. Укажите имя принтера и выберите "Нет общего доступа", нажмите "Далее"



9. Проверьте данные перед установкой, если все верно, нажмите "Готово".



10. После окончания копирования файлов драйвера, нажмите "Готово".

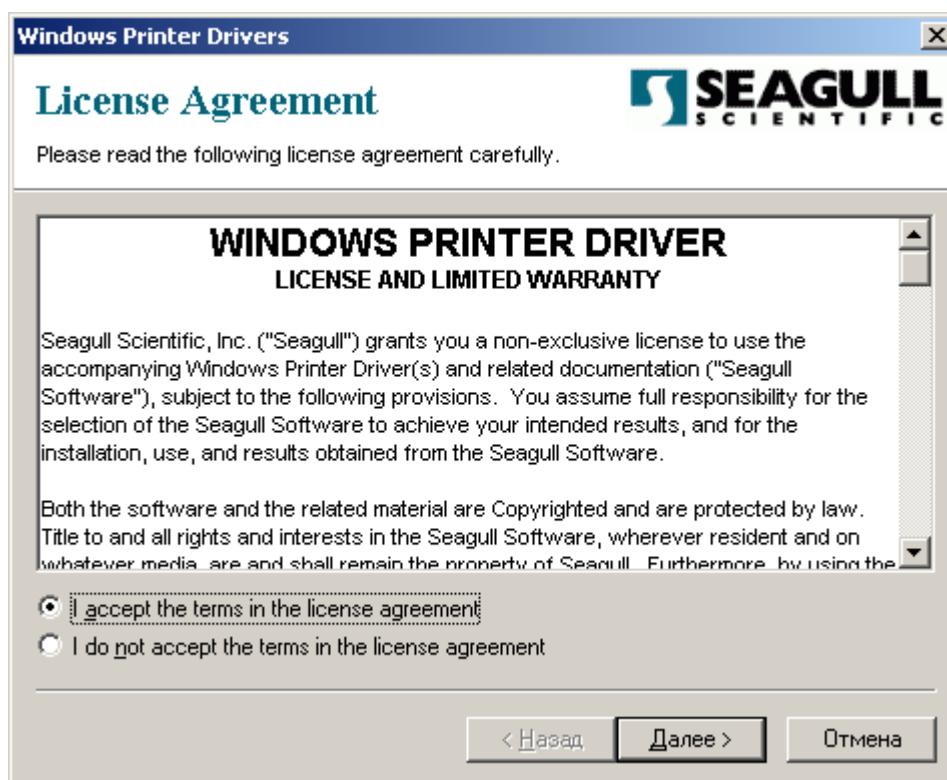


11. После окончания установки драйвера, нажмите "Закреть". Драйвер установлен.

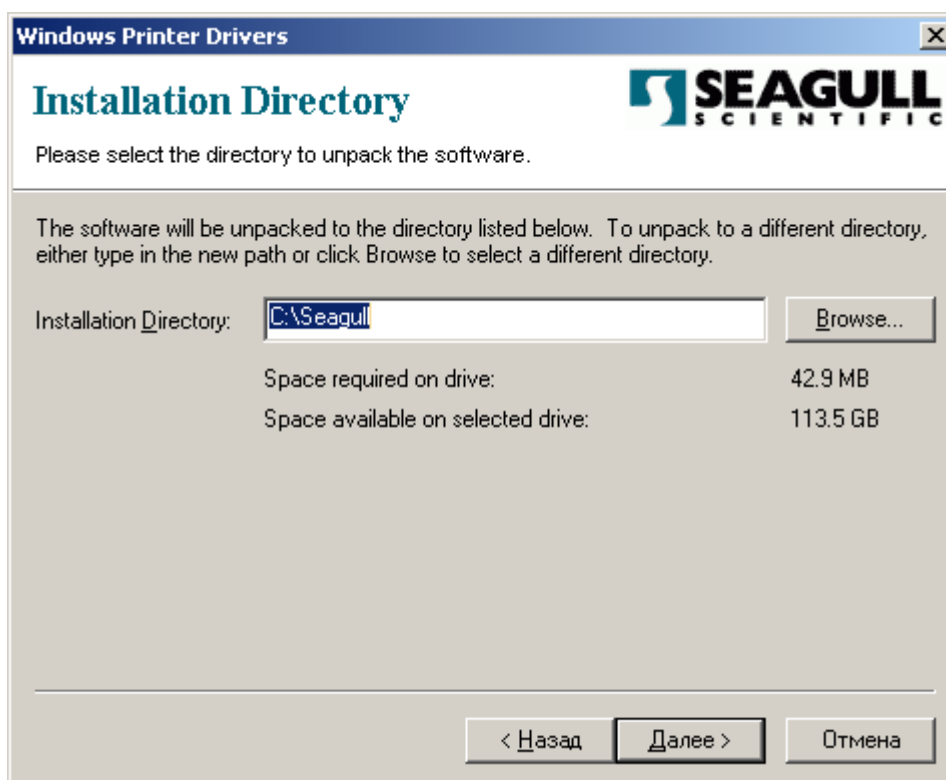


3.7.2 Установка драйвера принтера (другие интерфейсы кроме USB)

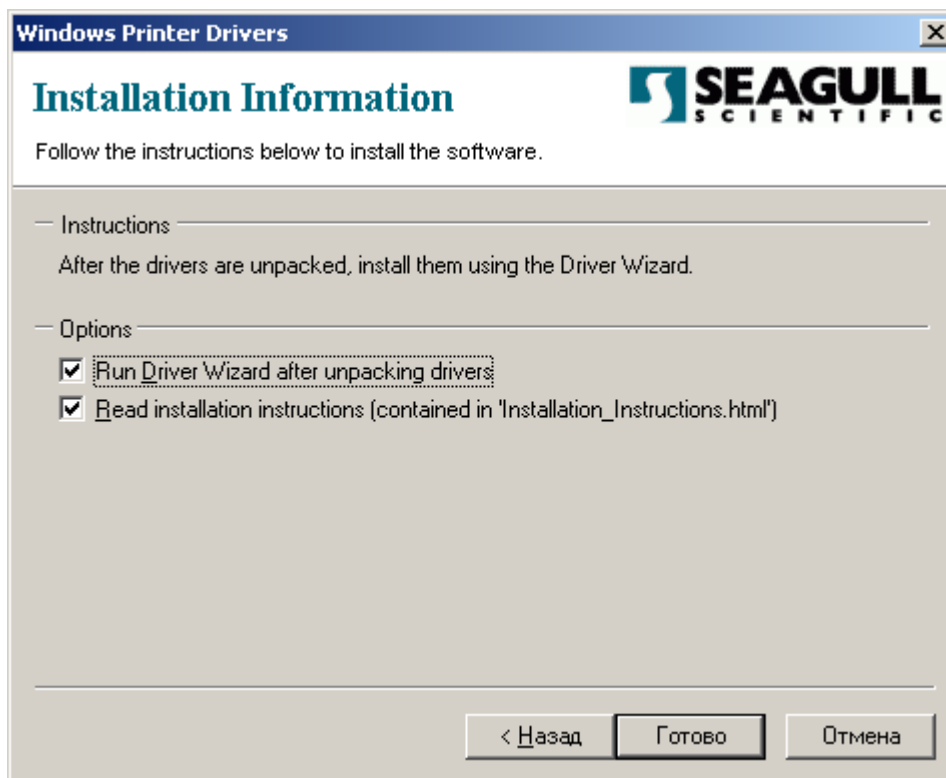
1. Выключите принтер. Вставьте шнур питания в розетку на стене и подсоедините другой конец к разъему для подведения питания на принтере. Подсоедините параллельный кабель, последовательный кабель или кабель Ethernet к соответствующим портам на принтере и компьютере.
2. Запустите установку драйвера. В первом окне, выберите "I accept..." и нажмите "Далее".



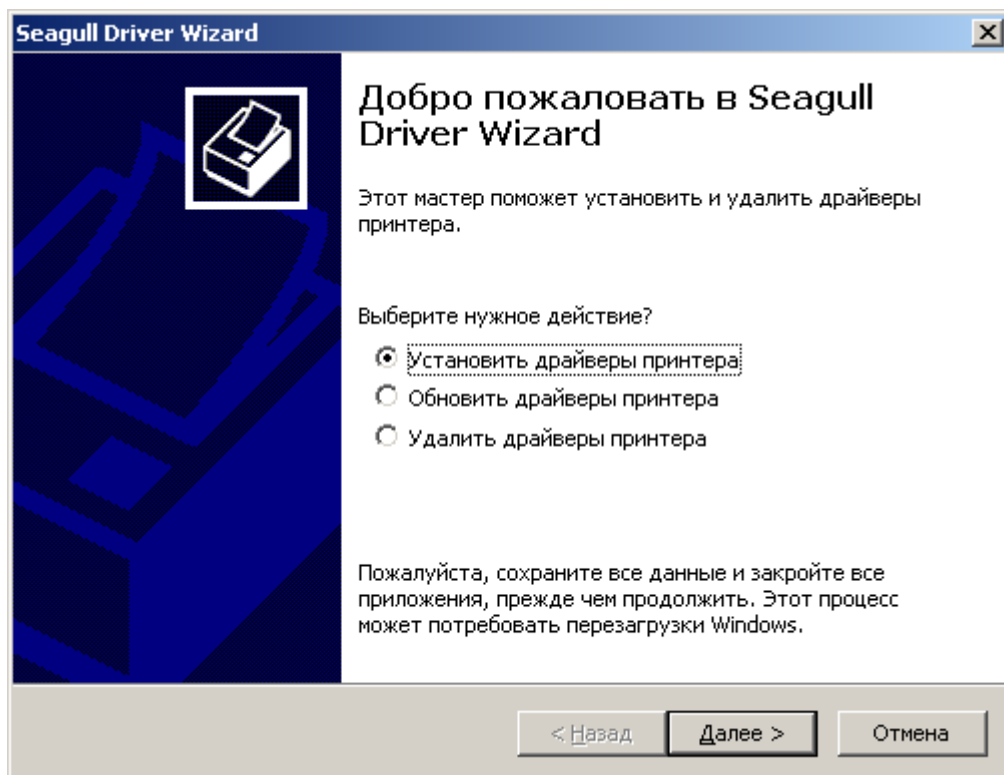
- 4 Выберите директорию, куда будет установлен драйвер, и нажмите "Далее".



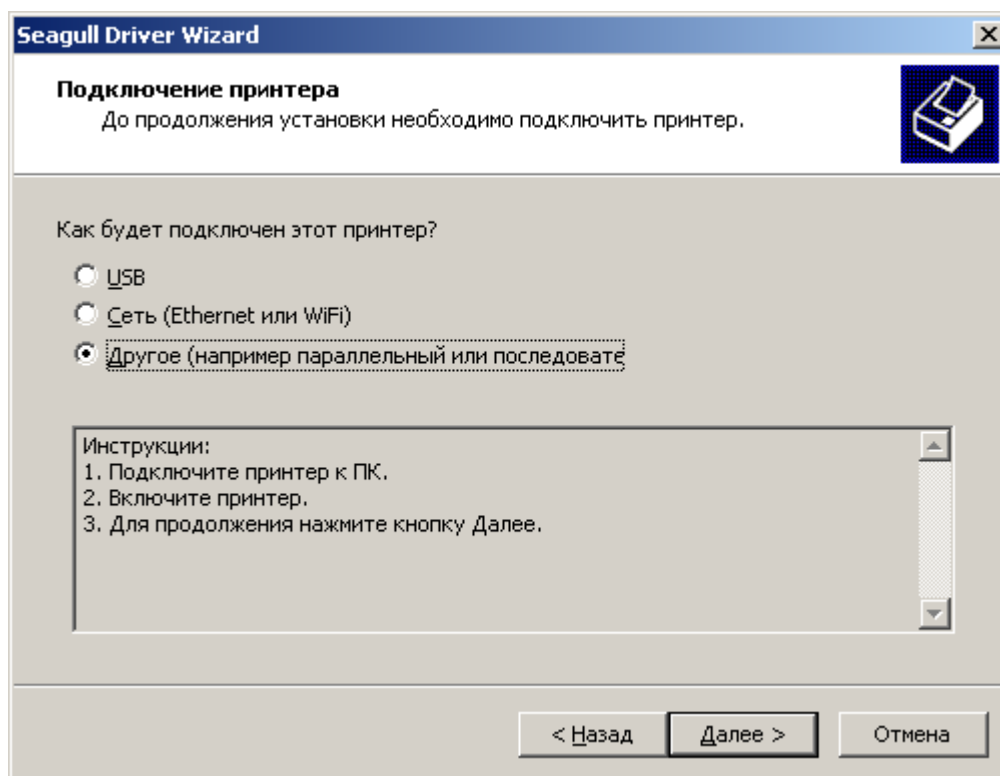
- 5 Нажмите "Готово".



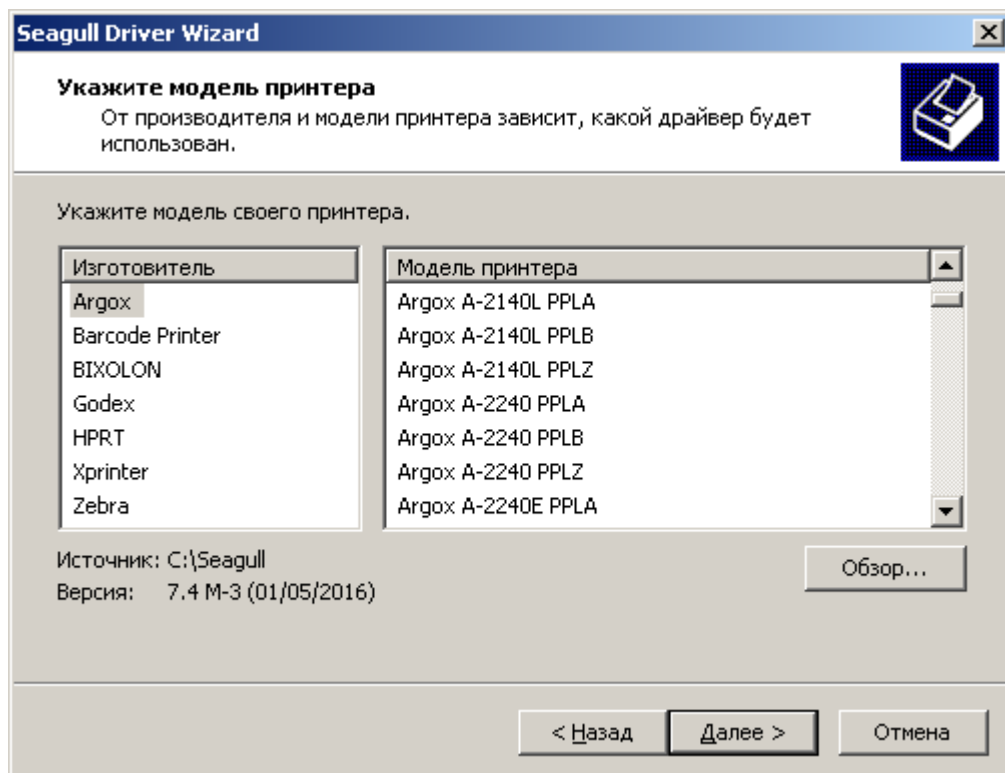
- 6 Выберите Установить драйверы принтера и нажмите "Далее"



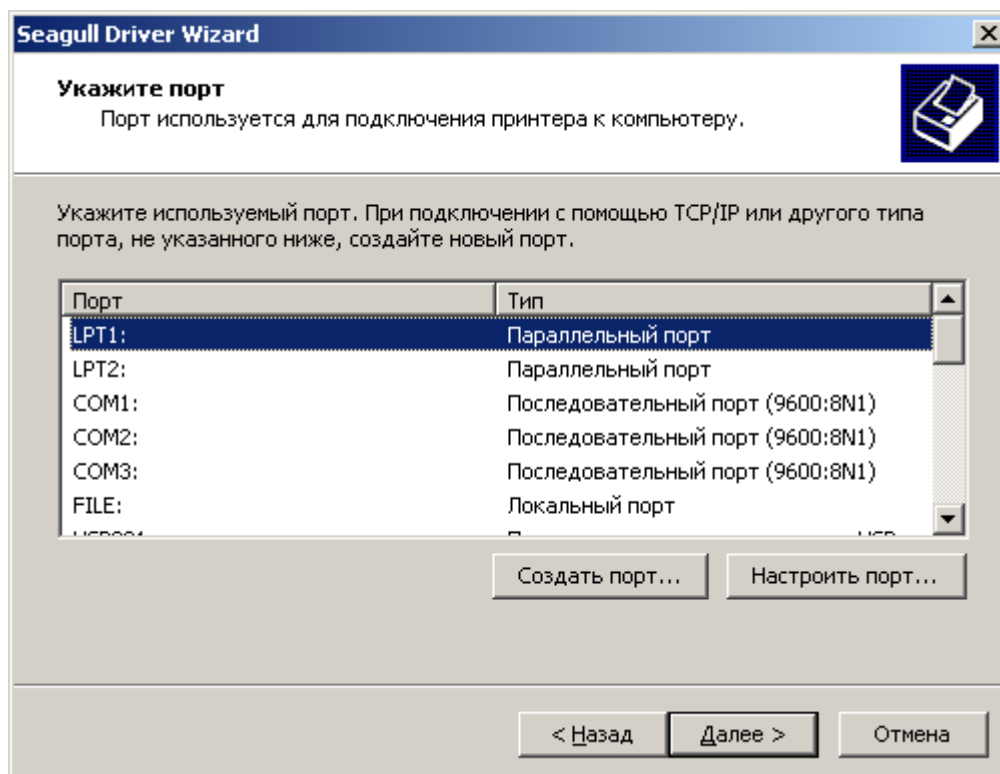
- 7 Убедитесь, что принтер включен, выберите "Другое" и нажмите "Далее":



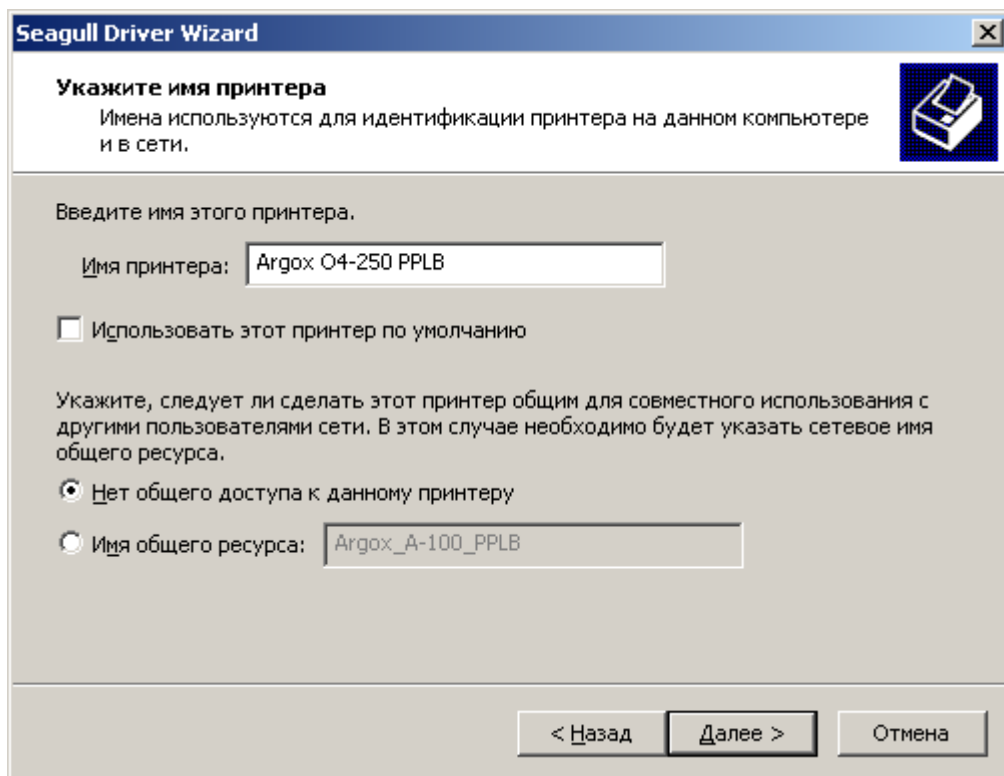
8 Выберите модель и эмуляцию команд:



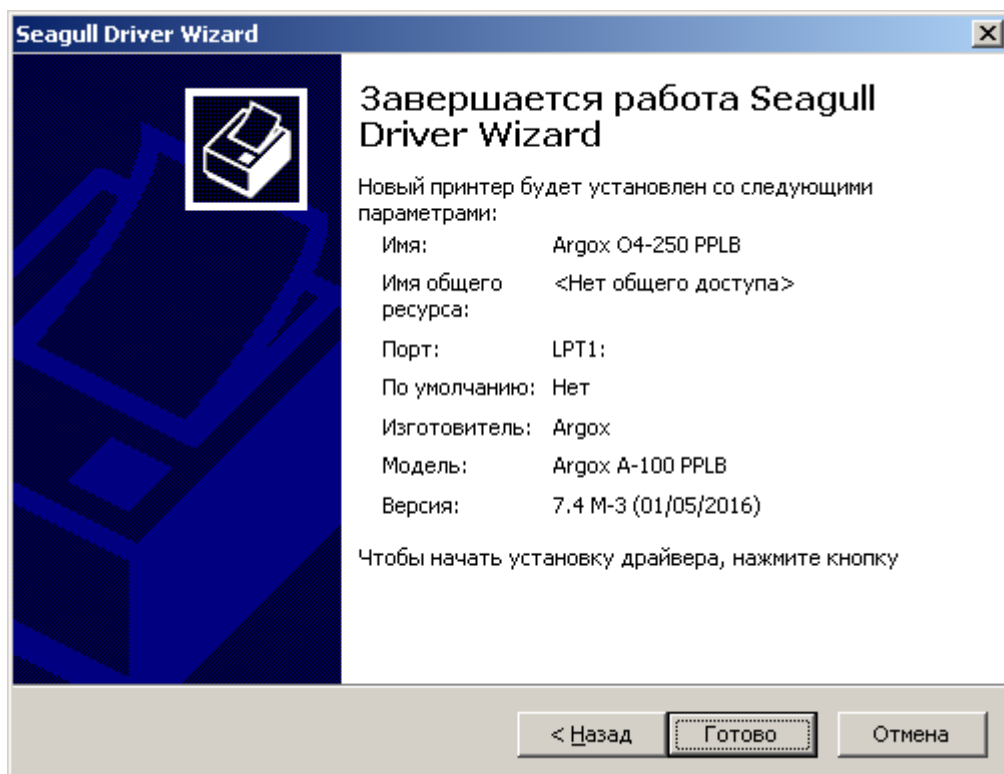
9 Укажите порт связи и нажмите "Далее".



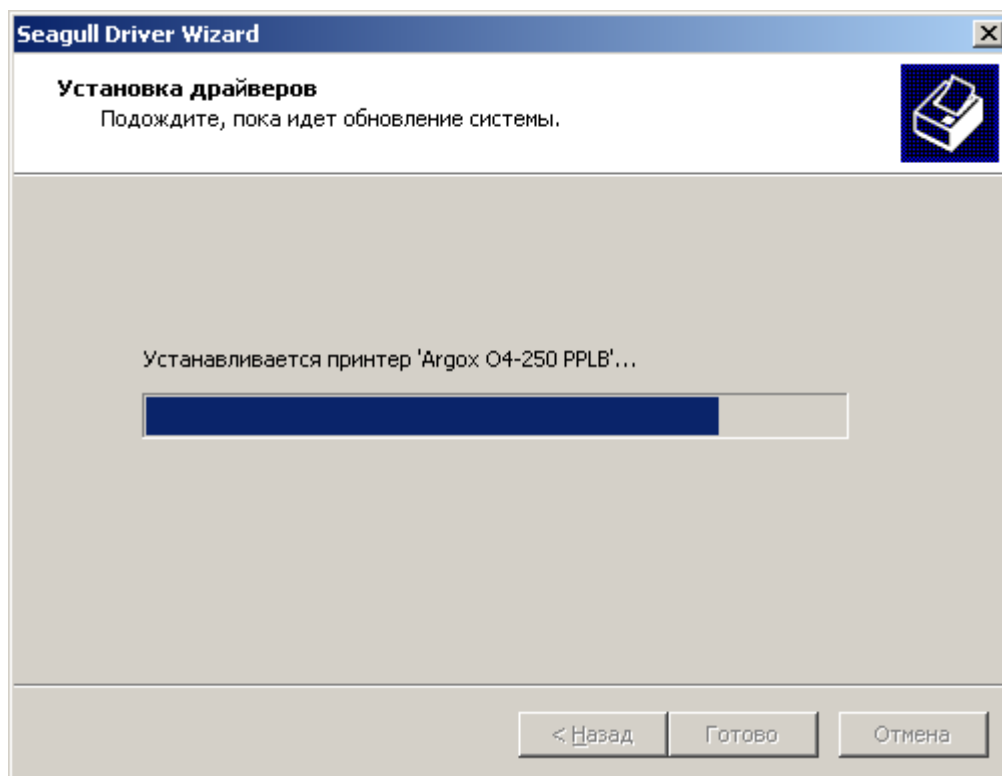
- 10 Укажите имя принтера и выберите "Нет общего доступа", нажмите "Далее"



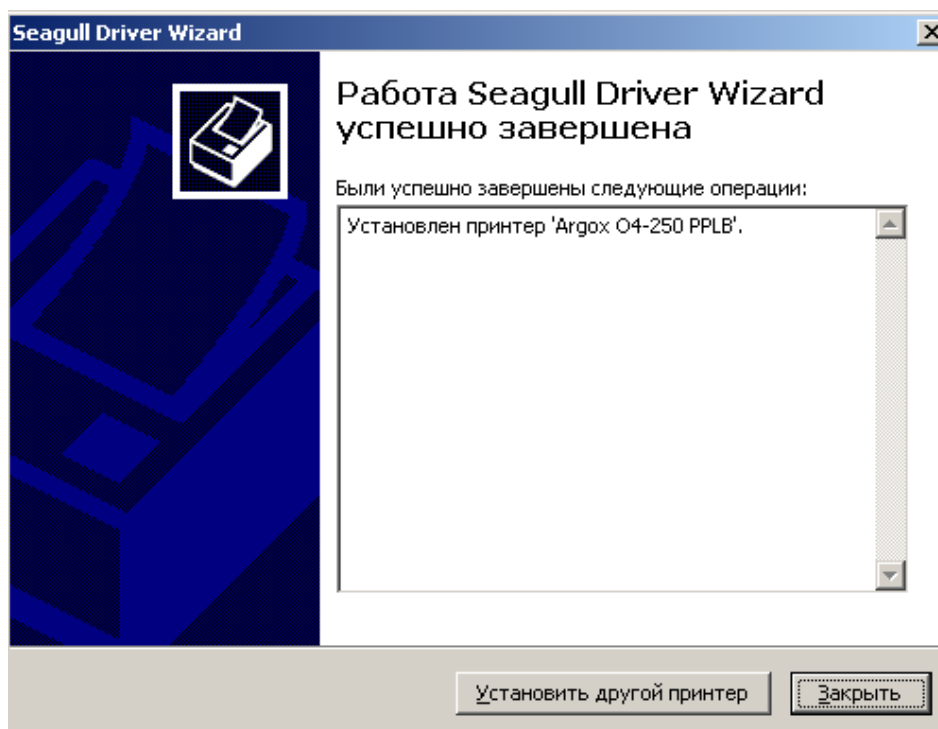
Проверьте данные перед установкой, если все верно, нажмите "Готово"



- 11 После окончания копирования файлов драйвера, нажмите "Готово".



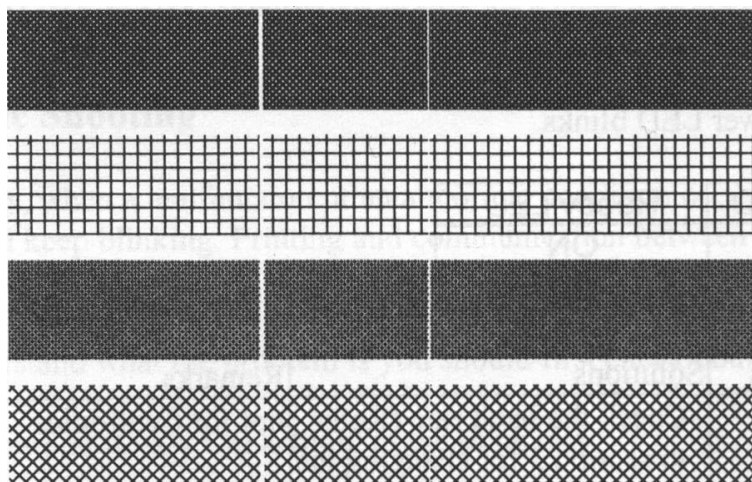
- 12 После окончания установки драйвера, нажмите "закреть". Драйвер установлен.



4 Обслуживание принтера

Вертикальные штрихи сигнализируют о том, что термоголовка загрязнена.

Проведите чистку. Если это не поможет – замените термоголовку.



Если риббон некорректно протягивается при печати, проверьте место выхода этикетки и до конца ли закрыта защелка термоголовки.

Плохое качество печати:

- Материалы риббона и бумаги не подходят друг другу.
- Настройте плотность печати.
- Снизьте скорость печати.
- Проведите очистку.

4.1 Очистка

Для того, чтобы печатающая головка принтера оставалась в лучшем состоянии и для продления срока ее службы необходимо регулярно осуществлять ее чистку. При больших объемах печати – чистить каждый день, при низких – раз в неделю.



Внимание Всегда выключайте питание принтера перед чисткой.

4.1.1 Печатающая головка

Настоятельно рекомендуется регулярно очищать печатающую головку по крайней мере при каждой смене рулона этикеток (в режиме прямой термальной печати) или каждой смене рулона красящей ленты (риббона) (в режиме термальной трансфертной печати). Кроме того, если принтер работает в неблагоприятных условиях, или если вы обратили внимание, что качество печати снизилось, пожалуйста, осуществляйте чистку чаще.

Имейте в виду следующее:

- Избегайте попадания воды на термоголовку.
- Сразу после окончания печати дайте термоголовке остынуть, не трогайте ее.
- Не касайтесь напрямую поверхности печатающей головки.

Очистка:

1. Увлажните мягкую ткань / ватные палочки мягкой тканью / ватными палочками этиловым спиртом.
2. Во время очистки печатающей головки принтера всегда вытирайте ее в одном направлении, не трите туда-сюда.

4.1.2 Прижимной вал

Работа прижимного вала также очень важна для качественной печати. Грязный вал может стать причиной поломки принтера, поэтому его нужно регулярно чистить.

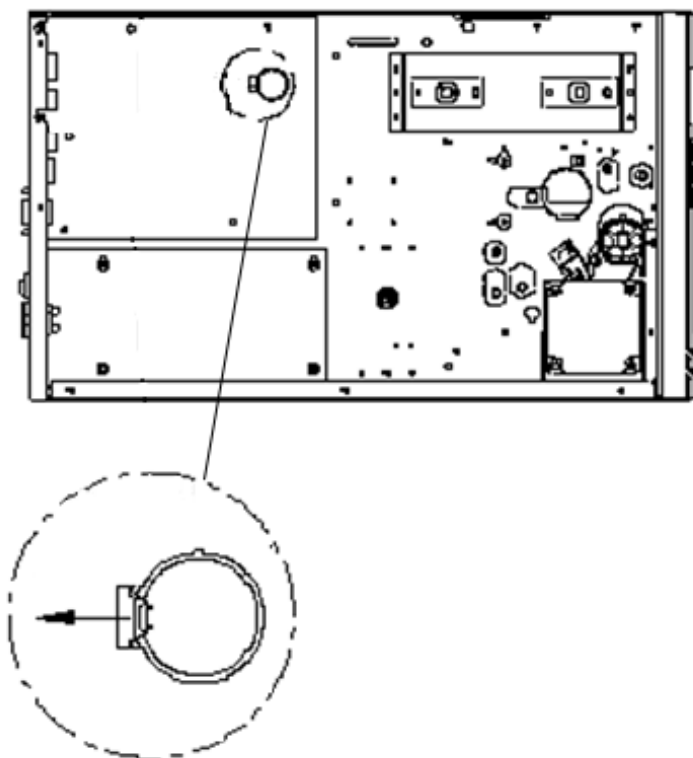
1. Увлажните мягкую ткань этиловым спиртом.
2. Аккуратно протрите прижимной вал.

4.2 Замена батареи RTC

RTC – часы реального времени. Батарея RTC позволяет отслеживать текущую дату и время. Батарея RTC располагается на основной плате принтера. При выключении питания счетчик времени не останавливается, благодаря батарее. Если батарея разряжена – следует ее заменить.

Чтобы заменить батарею:

1. Выключите принтер. Откройте верхнюю крышку.
2. Найдите батарею на основном плате.
3. Замените батарею.
4. Включите принтер.



ВНИМАНИЕ:

Есть риск воспламенения в случае замены на батарею некорректного типа. Будьте внимательны.

5 Решение проблем

5.1 Проблемы с принтером

Принтер не включается

- Включен ли кабель в сеть?
- Вставлен ли кабель питания в разъем питания на принтере?
- Проверьте блок питания с другими устройствами, возможно он неисправен.
- Отключите кабель из сети и снова включите.

Принтер сам выключается

- Еще раз включите принтер.
- Убедитесь, вставлен ли кабель питания в разъем питания на принтере, нет ли разрывов в цепи.

Принтер не видит бумагу

- Бумага неправильно установлена.
- Возможно бумагу зажевало, освободите бумагу.

5.2 Проблемы с носителем

Закончилась бумага

- Загрузите новый ролик.

Бумагу зажевало

- Откройте принтер и освободите бумагу.
- Убедитесь, что бумага закреплена направляющими.

Принтер неточно позиционируется

- Правильный ли тип бумаги используется?
- Бумага неправильно установлена.
- Требуется калибровка датчика.
- Требуется чистка датчика.

Ничего не печатается

- Бумага неправильно установлена.
- Риббон неправильно установлен.
- Не получается передать данные. Проверьте настройки параметров связи

Низкое качество печати

- Очистите печатающую головку.
- Очистите прижимной вал.
- Настройте плотность печати или снизьте скорость печати.
- Бумага несовместима с риббоном.
- Бумага несовместима с принтером.

5.3 Проблемы с риббоном

Закончился риббон

- Загрузите новый риббон.

Риббон порвался

- Проверьте плотность печати принтера и снизьте ее, если ее значение слишком высокое. Далее выполните следующие шаги:
 1. Выньте риббон из принтера.
 2. Соедините части в месте разрыва и склейте их. Отмотайте риббон так, чтобы место разрыва было намотано на ответную часть втулки и более не использовалось.
 3. Загрузите риббон в принтер.

Риббон выходит вместе с бумагой

- Неправильно загружен риббон.
- Термоголовка очень горячая. Перезагрузите риббон и распечатайте конфигурационную этикетку, чтобы проверить. Также, проверьте плотность печати. Если не помогает – сбросьте настройки принтера.

Риббон мнется

1. Убедитесь, что риббон правильно загружен.
2. Переустановите риббон.

5.4 Другие проблемы

Некоторые области не пропечатываются

- Риббон смялся. Переустановите риббон или напечатайте несколько этикеток, чтобы риббон расправился сам.
- Очистите термоголовку.

Термоголовка очень горячая

- Температура контролируется принтером. Если головка очень горячая, принтер автоматически останавливает печать до охлаждения термоголовки. После, принтер автоматически продолжает печать, если в очереди есть задание.

Термоголовка вышла из строя

- Свяжитесь с вашим поставщиком.

6 Спецификация

6.1 Принтер

Model	iX4-250	iX4-350
Метод печати	Прямая термо/ термотрансферная	
Разрешение печати	203 dpi (8 dots/mm)	300 dpi (12 dots/mm)
Режим работы	Стандарт: непрерывная, отрывание Опционально: отрезание, отделение	
Датчики	На просвет (подвижный) На отражение (подвижный)	
Индикация	Светодиодные x 3, Кнопки x 3, RTC батарея, ЖК дисплей	
Battery for RTC	Тип: CR2032, +3V, 225mAh	
Скорость печати	2-8 дюймов/сек (51~203 мм/сек)	2-6 дюймов/сек (51~152 мм/сек)
Длина печати	Макс длина 100 дюймов Мин длина 5 мм	Макс длина 50 дюймов Мин длина 5 мм
Ширина печати	(105 mm)	(104 mm)
Интерфейс	RS-232, USB (Тип А), USB (Тип В), Ethernet Опционально: Wi-Fi (IEEE 802.11 b/g/n), LPT, зуммер	
Язык	Стандарт: PPLA+PPLB+PPLZ	
Аксессуары	Отделитель, отрезчик, смотчик	
Память	Стандарт (Flash ROM): 16 Мб Доступно пользователю: 8,4 Мб Стандарт (SDRAM): 32 Мб Доступно пользователю: 3,6 Мб USB флеш до 32 Гб (FAT32)	
CPU	32 бит RISC	
Утилиты	Windows Driver (Windows XP/Vista/ Win 7/ Win 8/ Win 10), утилита для редактирования этикеток BarTender®, Printer Tool для настройки принтера	

6.2 Носитель

Свойства	Описание
Размеры	Макс. ширина: 112 мм Мин. ширина: 25,4 мм Толщина: 0.06 мм~0.254 мм Размер втулки: 1.5", 3" Мах рулон OD: до 210 мм
Тип бумаги	Термотрансферная этикетка, термотрансферная бирка, термоэтикетка, термобирка, бумага в стопке.
Размер риббона	Ширина: 25.4 ~ 102 мм Длина: 450 м Мах рулон OD: до 81 мм Размер втулки: 25,4 мм
Тип риббона	Воск, смесь, смола Красящий слой наружу и внутрь

6.3 Печатаемые штрихкоды

Э м у л я ц и я	PPLA	PPLB	PPLZ
1D	UPC-A, UPC-E, JAN/EAN, CODE39, CODE93, CODE128, GS1-128 (UCC/EAN128), CODABAR (NW-7), ITF, Industrial 2of5, MSI, UPC add-on code, POSTNET, GS1 DataBar Omnidirectional, GS1 DataBar Truncated, GS1 DataBar Stacked, GS1 DataBar Stacked Omnidirectional, GS1 DataBar Limited, GS1 DataBar Expanded, GS1 DataBar Expanded Stacked,		
2D	QR Code, PDF417 (including MicroPDF), DataMatrix (ECC200), GS1 DataMatrix, MaxiCode		
Композитные	EAN-13 Composite (CC-A/CC-B), EAN-8 Composite (CC-A/CC-B), UPC-A Composite (CC-A/CC-B), UPC-E Composite (CC-A/CC-B), GS1 DataBar Composite (CC-A/CC-B), GS1 DataBar Truncated Composite (CC-A/CC-B), GS1 DataBar Stacked Composite (CC-A/CC-B), GS1 DataBar Expanded Stacked Composite (CC-A/CC-B), GS1 DataBar Expanded Composite (CC-A/CC-B), GS1 DataBar Stacked Omnidirectional Composite (CC-A/CC-B), GS1 DataBar Limited Composite (CC-A/CC-B), GS1-128 Composite (CC-A/CC-B/CC-C)		
Графика	PPLA: PCX, BMP, IMG, HEX,GDI PPLB: PCX, BMP, Binary raster, GDI PPLZ: GRF, Hex, GDI		

6.4 Окружающая среда

Свойства	Описание
Источник питания	Питание: АС 100 В ~ 240 В ± 10 % Частота: 50 Гц - 60 Гц ± 5 %
Температура	Рабочая: 4 °С ~ 40 °С Хранения: -20 °С ~ 50 °С
Влажность	Рабочая: 25 % ~ 85 % (без конденсата) Хранения: 10 % ~ 90 % (без конденсата)

6.5 Размеры

Свойства	Описание
Габариты	Ш 250 мм x В 263 мм x Д 418 мм
Масса	11 кг

6.6 Шрифты, штрих-коды и графические настройки

Характеристики шрифтов, штрих-кодов и графики зависят от режима эмуляции принтера. Режимы эмуляции PPLA, PPLB и PPLZ являются программируемыми языками принтера, с помощью которых можно осуществлять связь с принтером.

Эмуляция PPLA

Эмуляция	PPLA
Внутренние шрифты	9 шрифтов с разным размером ячейки 6 шрифтов ASD smooth font. Шрифт Courier с разными наборами символов.
Наборы символов (Code pages)	Набор шрифта Courier: Roman-8, ECMA-94, PC, PC-A, PC-B, Legal, and PC437 (Greek), Russian.
Программные шрифты	Загружаемые программные шрифты посредством утилиты шрифтов (Font Utility)
Размер шрифта	1x1 до 24x24
Поворот символа	0, 90, 180, 270 градусов, поворот в 4 стороны
Графика	PCX, BMP, IMG, HEX, GDI
Типы штрих-кодов 1D	Code 39, UPC-A, UPC-E, Code 128 subset A/B/C, EAN-13, EAN-8, HBIC, Codabar, Plessey, UPC2, UPC5, Code 93, Postnet, UCC/EAN-128, , UCC/EAN-128 K-MART, UCC/EAN-128 Random weight, Telepen, FIM, Interleaved 2 of 5 (Standard/with modulo 10 checksum/ with human readable check digit/ with modulo 10 checksum & shipping bearer bars) , GS1 Data bar (RSS)
Типы штрих-кодов 2D	MaxiCode, PDF417, Data Matrix (ECC 200 only) , QR code, Composite Codes, Aztec

Эмуляция PPLB

Эмуляция	PPLB
Внутренние шрифты	5 шрифтов с разным размером ячейки
Наборы символов (Code pages)	8 битная кодовая страница : 437, 850, 852, 860, 863, 865, 857, 861, 862, 855, 866, 737, 851, 869, 1252, 1250, 1251, 1253, 1254, 1255 7 битная кодовая страница: USA, BRITISH, GERMAN, FRENCH, DANISH, ITALIAN, SPANISH, SWEDISH and SWISS.
Программные шрифты	Загружаемые программные шрифты
Размер шрифта	1x1 до 24x24 times
Поворот символа	0, 90, 180, 270 градусов, поворот в 4 стороны
Графика	PCX, BMP, IMG, HEX, GDI
Типы штрих-кодов 1D	Code 39, UPC-A, UPC-E, Matrix 2 of 5, UPC-Interleaved 2 of 5, Code 39 with check sum digit, Code 93, EAN-13, EAN-8 (Standard, 2 /5digit add-on), Codabar, Postnet, Code128 subset A/B/C, Code 128 UCC (shipping container code), Code 128 auto, UCC/EAN code 128 (GS1-128), Interleave 2 of 5, Interleaved 2 of 5 with check sum, Interleaved 2 of 5 with human readable check digit, German Postcode, Matrix 2 of 5, UPC Interleaved 2 of 5, EAN-13 2/5 digit add-on, UPCA 2/5 digit add-on, UPCE 2/5 digit add-on, GS1 Data bar (RSS)
Типы штрих-кодов 2D	MaxiCode, PDF417, Data Matrix (ECC 200 only), QR code, Composite Codes, Aztec

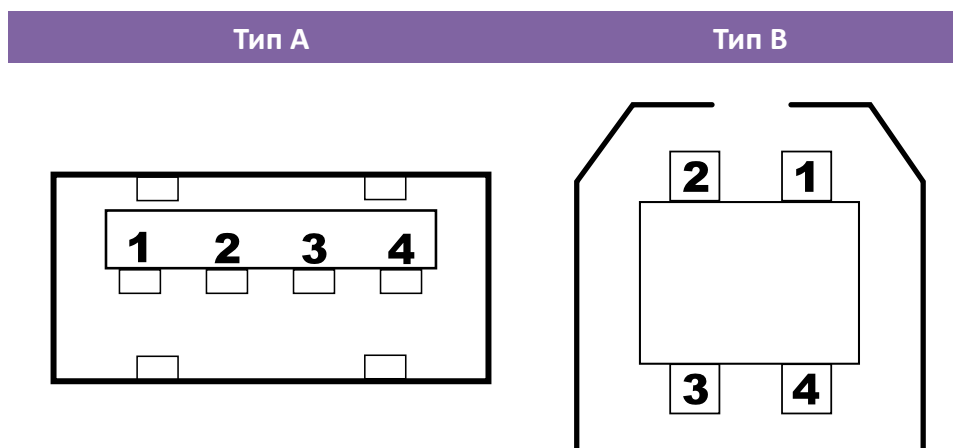
Эмуляция PPLZ

Эмуляция	PPLZ
Внутренние шрифты	8 (A~H) шрифтов с разным размером ячейки. 8 AGFA шрифтов: 7 (P~V) шрифтов с фиксированным размером ячейки). 1 (O) шрифт с изменяемым размером ячейки.
Наборы Символов (Code pages)	USA1, USA2, UK, HOLLAND, DENMARK/NORWAY, SWEDEN/FINLAND, GERMAN, FRANCE1, FRANCE2, ITALY, SPAIN, MISC, JAPAN, IBM850, Multibyte Asian Encodings, UTF-8, UTF-16 Big-Endian, UTF-16 Little-Endian, Code page 1250, 1251, ,1252, 1253, 1254
Программные шрифты	Загружаемые программные шрифты посредством утилиты шрифтов (Font Utility)
Размер шрифта	1x1 до 10x10
Поворот символа	0, 90, 180, 270 градусов, поворот в 4 стороны
Графика	GRF, Hex and GDI
Типы штрих-кодов 1D	Code39, UPC-A, UPC-E, Postnet, Code128 subset A/B/C, Interleave 2 of 5, Interleaved 2 of 5 with check sum, Interleaved 2 of 5 with human readable check digit, Code 93, Code 39 with check sum digit, MSI, EAN-8, Codabar, Code 11, EAN-13, Plessey, GS1 Data bar (RSS), Industrial 2 of 5, Standard 2 of 5, Logmars
Типы штрих-кодов 2D	MaxiCode, PDF417, Data Matrix (ECC 200 only), QR code, Composite Codes, Aztec

6.7 Интерфейсы связи

6.7.1 USB

Ниже указаны разъемы тип А и тип В.

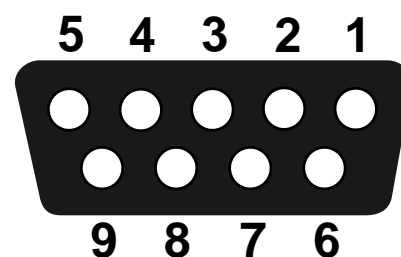


Пин	Сигнал	Описание
1	VBUS	+5В
2	D-	-
3	D+	+
4	Ground	Земля

6.7.2 RS-232C

Коннектор RS232 на стороне принтера – «мама» DB-9. Ниже указана его распиновка.

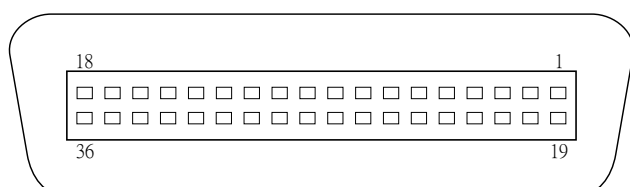
Пин	Сигнал	Описание
1	NC	Нет соединения
2	TxD	Передача
3	RxD	Получение
4	NC	Нет соединения
5	GND	Заземление
6	NC	Нет соединения
7	CTS	Готовность к передаче
8	RTS	Запрос на отправку
9	NC	Нет соединения



Хост (DB9)			Принтер (DB9)		
Сигнал	Описание	Пин	Пин	Описание	Сигнал
CD	Обнаружение несущей	1	1	нет соединения	NC
RxD	Получение	2	2	Передача	TxD
TxD	Передача	3	3	Получение	RxD
DTR	терминал данных готов	4	4	нет соединения	NC
GND	заземление	5	5	заземление	GND
DSR	набор данных готов	6	6	нет соединения	NC
RTS	запрос на отправку	7	7	готовность к отправке	CTS
CTS	готовность к отправке	8	8	запрос на отправку	RTS
CI		9	9	нет соединения	NC

6.7.3 Centronics

36-пиновый порт Centronics использует параллельный интерфейс для передачи данных, совместим с IEEE 1284. Ниже приведена распиновка порта.

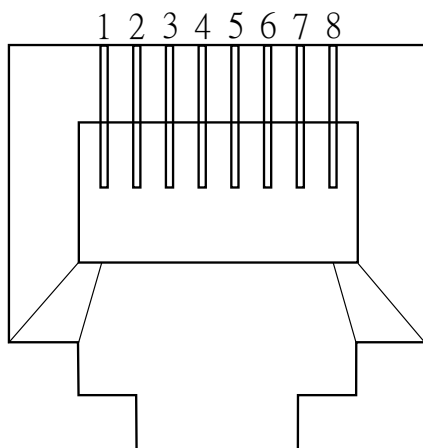


Pin	Signal Direction	Signal	Pin	Signal Direction	Signal
1	К принтеру	/STROBE	19	Сигнал земля	Сигнал земля
2	К принтеру	Data 1	20	Сигнал земля	Сигнал земля
3	К принтеру	Data 2	21	Сигнал земля	Сигнал земля
4	К принтеру	Data 3	22	Сигнал земля	Сигнал земля
5	К принтеру	Data 4	23	Сигнал земля	Сигнал земля
6	К принтеру	Data 5	24	Сигнал земля	Сигнал земля
7	К принтеру	Data 6	25	Сигнал земля	Сигнал земля
8	К принтеру	Data 7	26	Сигнал земля	Сигнал земля
9	К принтеру	Data 8	27	Сигнал земля	Сигнал земля
10	От принтера	/ACK	28	Сигнал земля	Сигнал земля
11	От принтера	BUSY	29	Сигнал земля	Сигнал земля

12	От принтера	PE	30	Сигнал земля	Сигнал земля
13	От принтера	SELECT	31	К принтеру	LPTINIT
14	К принтеру	AUTO	32	От принтера	/FAULT
15	NC		33	NC	
16	Сигнал земля	Сигнал земля	34	NC	
17	Питание земля	Power-GND	35	NC	
18	Питание	5V	36	К принтеру	SELIN

6.7.4 Ethernet

Используется кабель RJ-45, ниже приведена его распиновка.



Пин	Сигнал
1	Передача+
2	Передача-
3	Получение+
4	Зарезервировано
5	Зарезервировано
6	Получение -
7	Зарезервировано
8	Зарезервировано